



T5522

Telescooplader



Technische gegevens

Motorgegevens

Fabrikant	Perkins
Motortype (optioneel)	404D-22 (404F-22T)
Cilinder	4
Vermogen (max.) /optioneel	36.3 / 44.7 (49 / 61) kW (PS)
bij (max.)	2800 U/min
Cilinderinhoud	2216 cm ³
Koeling	Water

Elektrische installatie

Bedrijfsspanning	12 V
------------------	------



Accu	77 Ah
Gewichten	
Bedrijfsgewicht (standaard)	4200 kg
Laadvermogen (max.)	2.200 kg
Voertuiggegevens	
As	PAL 1530
Bestuurdersplaats	Cabine
Rijsnelheid (optioneel)	0-20 (30) km/h
Rijstanden	2
Brandstofinhoud	70 l
Hydrauliekolie	55 l
Totale zwenkhoek van werktuigdrager	144 °
Totale pendelhoek	16 °
Stuurhoek (max.)	2 x 40 °
Hefcilinder: omhoog brengen / laten zakken	6.2/4.2 sek
Schuifcilinder: uitschuiven / inschuiven	5.1/2.5 sek
Kantelcilinder: inkippen / uitkippen	3.1/2.2 sek
Hydraulisch systeem	
Rijhydrauliek - Werkdruk	450 bar
Werkhydrauliek - Transportcapaciteit (optioneel)	70 (106) l/min
Werkhydrauliek - Werkdruk	225 bar
Aandrijving	
Soort aandrijving	hydrostatisch
Rijaandrijving	Stuuras
Geluidskarakteristiek	
Gegarandeerd geluidsvermogensniveau LwA	103 dB(A)
Aangegeven geluidsniveau LpA	82 dB(A)

Waarden in seconden zonder vls (Vertical Lift System) gemeten

Trillingen (gewogen effectieve waarde)

Hand-arm-trillingen: De hand-armtrillingen zijn niet meer dan 2,5 m/s²

Lichaamstrillingen: Deze machine is uitgerust met een bestuurdersstoel die voldoet aan de vereisten van EN ISO 7096:2000.

Bij correct gebruik van de lader variëren de lichaamstrillingen van onder 0,5 m/s² tot kortstondig de maximale waarde.



Aanbevolen wordt om bij de berekening van de trillingswaarde conform ISO/TR 25398:2006, de in de tabel aangegeven waarde te gebruiken. Daarbij dient rekening te worden gehouden met de daadwerkelijke gebruiksomstandigheden.

Verreikers moeten net zoals wielladers op bedrijfsgewicht worden ingedeeld.

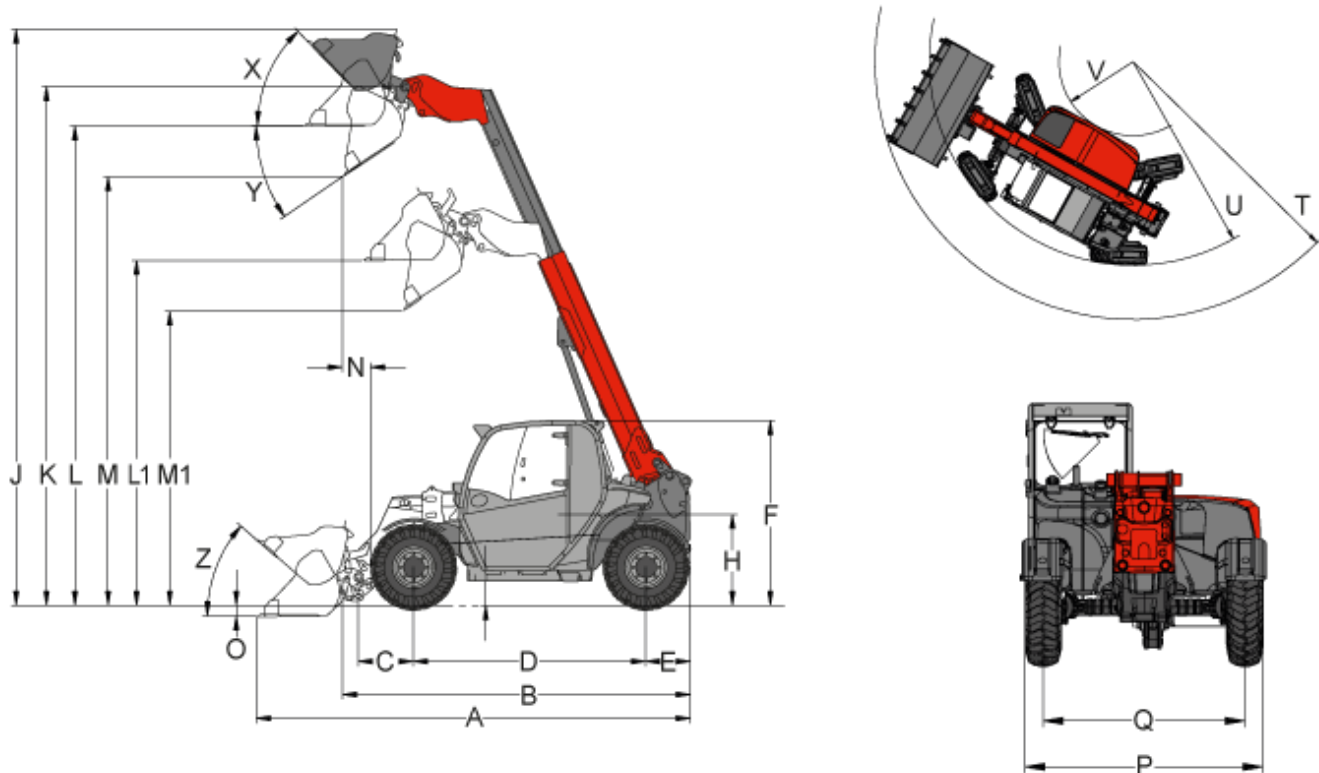
Ladertype	Typische gebruiksomstandigheden	Gemiddelde waarde			Standaard afwijking (s)		
		$1,4 \cdot a_{w,eqx}$ [m/s ²]	$1,4 \cdot a_{w,eqy}$ [m/s ²]	$a_{w,eqz}$ [m/s ²]	$1,4 \cdot s_x$ [m/s ²]	$1,4 \cdot s_y$ [m/s ²]	s_z [m/s ²]
Compacte wiellader (bedrijfsgewicht < 4500kg)	Load&&carry (Laad- en transportwerkzaamheden)	0,94	0,86	0,65	0,27	0,29	0,13
Wiellader (bedrijfsgewicht > 4500kg)	Load&&carry (Laad- en transportwerkzaamheden)	0,84	0,81	0,52	0,23	0,2	0,14
	Gebruik in de mijnbouw (ruwe werkomstandigheden)	1,27	0,97	0,81	0,47	0,31	0,47
	Verplaatsing naar andere locaties	0,76	0,91	0,49	0,33	0,35	0,17
	V-aandrijving	0,99	0,84	0,54	0,29	0,32	0,14



T5522

Telescooplader

Afmetingen



A	Totale lengte	4.576 mm
B	Totale lengte (zonder bak)	3.747 mm
C	Asmidde tot bakdraaipunt	581 mm
D	Wielbasis	2.449 mm
E	Achter-overhang	472 mm
F	Hoogte met cabine	1.950 mm
H	Zithoogte	962 mm



J	Totale werkhoogte	6.074 mm
K	Max. hoogte bakdraaipunt	5.471 mm
L1	Overlaadhoogte Telescooparm ingeschoven	3.638 mm
L	Overlaadhoogte Telescooparm uitgeschoven	5.056 mm
M1	Uitwerphoogte Telescooparm ingeschoven	3.103 mm
M	Uitwerphoogte Telescooparm uitgeschoven	4.520 mm
N	Reikwijdte bij M	293 mm
O	Schraapdiepte	111 mm
P	Totale breedte	1.808 mm
Q	Spoorbreedte	1.530 mm
S	Bodemspeling	256 mm
T	Maximale radius buiten	4.153 mm
U	Radius aan buitenrand	3.281 mm
V	Binnenradius	1.193 mm
X	Terugrolhoek bij max. hefhoogte	46,5 °
Y	Uitkiphoek (max.) (max.)	34,5 °
Z	Terugrolhoek op bodem	41 °

Alle waarden met standaard grijpkraan en standaard wielen



T5522

Telescooplader

Standaardonderdelen

Motor

- Perkins 404 D-22 (36,3 kW / 49 PS)

Aandrijving

- Planetaire stuuras PAL 1530
- Hydrostatische vierwielaandrijving, rijrichting selecteerbaar via joystick
- Bedieningsrem: Hydrostatische aandrijving op alle 4 de wielen (slijtagevrij)
- Centrale bedrijfs- en parkeerrem in de aandrijfstang op alle 4 de wielen
- Banden 10.5 / 80 - 18 AS ETO

Besturing

- Hydraulische vierwielbesturing, stuurhoek 2 x 40°

Hydraulisch systeem

- 3de stuurschakeling voor proportioneel via joystick
- Hydraulische oliekoeling
- VLS (Vertical Lift System)

Bestuurdersplaats

- Comfortcabine met verwarming en ventilatie ROPS/FOPS-gecertificeerd
- Comfortabele stoel met veiligheidsgordel
- Hydraulisch voorgestuurde joystick met rijrichtingsschakelaar en proportionele telescoopfunctie

Overige

- Bedrijfsurenteller
- Hoofdstroomschakelaar
- Brandstofmeter
- Schijnwerpers, (2 voor, 2 achter)
- Mechanisch snelwisselsysteem voor opbouwgereedschappen



T5522

Telescooplader

Opties

Motor

- Perkins 404 F-22 T (44,7 kW / 61 PK)
- Handmatig gas geven
- Motorvoorverwarming

Bestuurdersplaats

- Airconditioning
- Stoelverwarming
- Radio
- Verstelbare stuurkolom
- Luchtgeveerde comfortstoel

Verlichting

- Schijnwerper (1 op de telescooparm)
- LED-schijnwerpers (2 voor, 2 achter)
- LED-schijnwerper (1 op de telescooparm)
- Verlichting conform StVZO
- Verlichting rondom

Assen/aandrijving

- 100% differentiaalblokkering (voor- en achteras)
- Verhoging van de snelheid tot 30 km/h
- Handkruipgang (low speed control)
- Krabbengangbesturing

Hydraulisch systeem

- Drukloze retourleiding (voor of achter)
- 3de Stuurschakeling elektrisch proportioneel serieel
- Schakelklep vóór op 3de stuurschakeling (3de stuurschakeling met 4 aansluitingen)
- 4. Stuurschakeling elektrisch dubbelwerkend
- Stekkerkoppeling FASTER (op de machine of op het opbouwgereedschap)
- High Flow enkelwerkend
- Hydraulica-aansluiting achter (dubbelwerkend)
- Driepuntsopname achterkant
- Aftakas 540 1/min (19 kW)

Elektro-aansluitingen

- Contactdoos voor, 7-polig
- Contact voor, 3-polig (dubbele functie)



- Contactdoos voor, 7-polig

Overige

- Hydraulisch snelwisselsysteem voor opbouwgereedschappen
- Waarschuwingssysteem voor achteruit rijden
- Aanhangersysteem kogelkop
- Aanhangersysteem rangeeroog
- Extra spiegel voor aanhangersysteem
- Handbediende oliepomp
- Combi-tas (gevarendriehoek/verbandtrommel)
- Gereedschapskist
- TÜ-gecertificeerd
- Zwaaidemping van de lading
- Centraal smeersysteem
- Speciale lak

Attentie

Houdt er alstublieft rekening mee dat het productgamma kan verschillen per land. Het is mogelijk dat bepaalde producten niet beschikbaar zijn in uw land. Informatie over geschikte toebehoren vindt u op onze website. Voor meer informatie over het motorvermogen, gelieve de handleiding te raadplegen. De werkelijke vermogensuitgang kan naargelang specifieke bedrijfsomstandigheden variëren. Wijzigingen en vergissingen onder voorbehoud. Afbeeldingen idem.
Copyright © 2018 Weidemann GmbH.