



## T4512

Telescooplader



### Technische gegevens

	Kleine motor	Grote motor
<b>Motorgegevens</b>		
Fabrikant	Yanmar	Yanmar
Motortype	3TNV82A	3TNV84T
Cilinder	3	3
Vermogen (max.) kW (PS)	22.6 ( 31 )	29.6 ( 40 )
bij (max.) U/min	3000	2800
Cilinderinhoud cm <sup>3</sup>	1331	1496
Koeling	Water	Water



	Kleine motor	Grote motor
<b>Elektrische installatie</b>		
Bedrijfsspanning V	12	12
Accu Ah	77	77
<b>Gewichten</b>		
Bedrijfgewicht (standaard) kg	2700	2700
Laadvermogen (max.) kg	1.200	1.200
<b>Voertuiggegevens</b>		
As	PAL 1155	PAL 1155
Bestuurdersplaats (optioneel)	FDS (cabine)	FDS (cabine)
Rijsnelheid (optional) km/h	0 - 20	0 - 20
Rijstanden	2	2
Brandstofinhoud l	25	25
Hydrauliekolie l	40	40
Totale zwenkhoek van werktuigdrager °	148	148
Totale pendelhoek °	14	14
Stuurhoek (max.) °	2 x 38	2 x 38
Hefcilinder: omhoog brengen / laten zakken sek	6.1 / 4.8	6.1 / 4.8
Schuifcilinder: uitschuiven / inschuiven sek	4.9 / 3.9	4.9 / 3.9
Kantelcilinder: inkippen / uitkippen sek	2.6 / 2.3	2.6 / 2.3
<b>Hydraulisch systeem</b>		
Rijhydrauliek - Werkdruk bar	360	360
Werkhydrauliek - Transportcapaciteit (optioneel) l/min	42 ( 75 )	40 ( 70 )
Werkhydrauliek - Werkdruk bar	220	220
<b>Aandrijving</b>		
Soort aandrijving	hydrostatisch	hydrostatisch
Rijaandrijving	Stuuras	Stuuras
<b>Geluidskarakteristiek</b>		
Gemiddeld geluidsvermogensniveau LwA dB(A)	97,7	99,3
Gegarandeerd geluidsvermogensniveau LwA dB(A)	101	101
Aangegeven geluidsniveau LpA dB(A)	84	84

FSD = canopy

Waarden in seconden zonder vls (Vertical Lift System) gemeten



## Trillingen (gewogen effectieve waarde)

**Hand-arm-trillingen:** De hand-armtrillingen zijn niet meer dan 2,5 m/s<sup>2</sup>

**Lichaamstrillingen:** Deze machine is uitgerust met een bestuurdersstoel die voldoet aan de vereisten van EN ISO 7096:2000.

Bij correct gebruik van de lader variëren de lichaamstrillingen van onder 0,5 m/s<sup>2</sup> tot kortstondig de maximale waarde.

Aanbevolen wordt om bij de berekening van de trillingswaarde conform ISO/TR 25398:2006, de in de tabel aangegeven waarde te gebruiken. Daarbij dient rekening te worden gehouden met de daadwerkelijke gebruiksomstandigheden.

Verreikers moeten net zoals wielladers op bedrijfsgewicht worden ingedeeld.

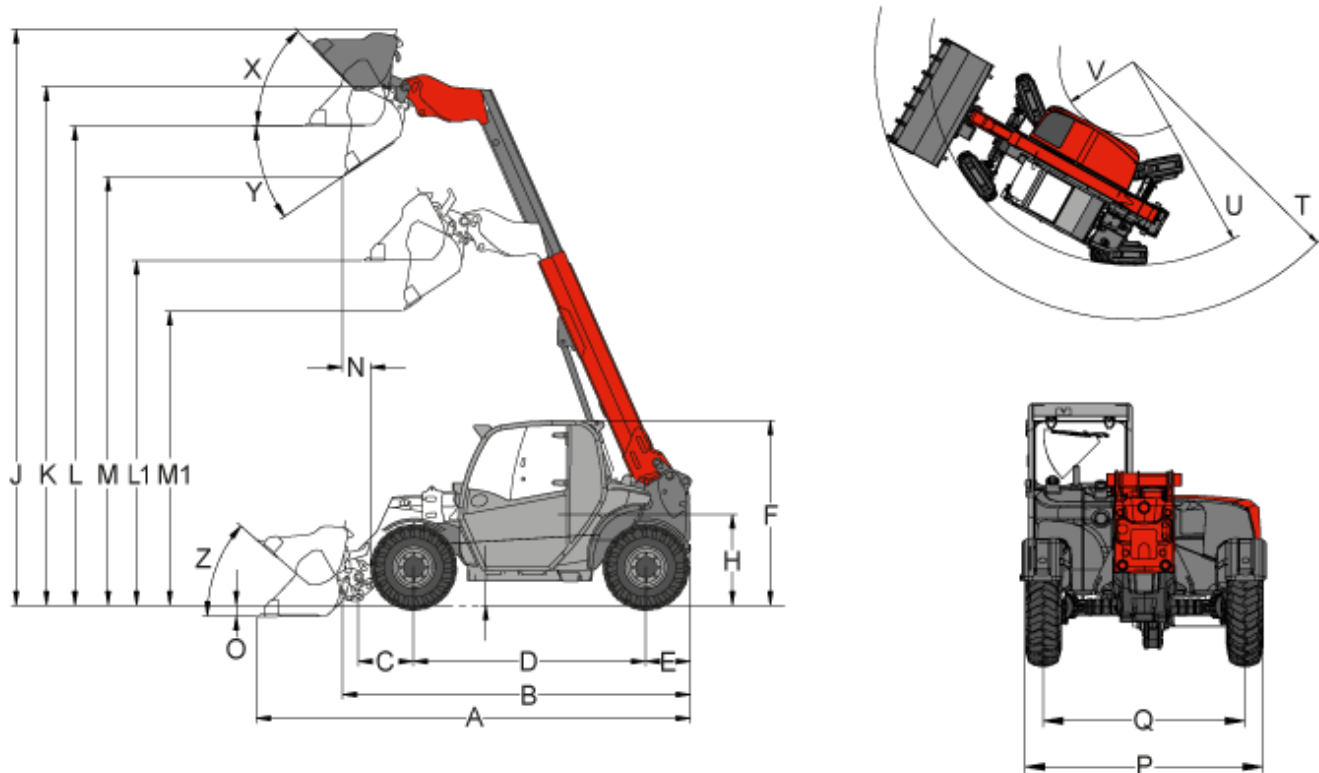
Ladertype	Typische gebruiksomstandigheden	Gemiddelde waarde			Standaard afwijking (s)		
		$1,4 \cdot a_{w,eqx}$ [m/s <sup>2</sup> ]	$1,4 \cdot a_{w,eqy}$ [m/s <sup>2</sup> ]	$a_{w,eqz}$ [m/s <sup>2</sup> ]	$1,4 \cdot s_x$ [m/s <sup>2</sup> ]	$1,4 \cdot s_y$ [m/s <sup>2</sup> ]	$s_z$ [m/s <sup>2</sup> ]
Compacte wiellader (bedrijfsgewicht < 4500kg)	Load&&carry (Laad- en transportwerkzaamheden)	0,94	0,86	0,65	0,27	0,29	0,13
Wiellader (bedrijfsgewicht > 4500kg)	Load&&carry (Laad- en transportwerkzaamheden)	0,84	0,81	0,52	0,23	0,2	0,14
	Gebruik in de mijnbouw (ruwe werkomstandigheden)	1,27	0,97	0,81	0,47	0,31	0,47
	Verplaatsing naar andere locaties	0,76	0,91	0,49	0,33	0,35	0,17
	V-aandrijving	0,99	0,84	0,54	0,29	0,32	0,14



## T4512

Telescooplader

### Afmetingen



Kleine motor

A	Totale lengte	3.879 mm
B	Totale lengte (zonder bak)	2.916 mm
C	Asmidden tot bakdraaipunt	425 mm
D	Wielbasis	1.920 mm
E	Achter-overhang	391 mm
F	Hoogte met beschermend cabinedak vast	1.940 mm



	Hoogte met cabine	1.940 mm
H	Zithoogte	974 mm
J	Totale werkhoogte	5.211 mm
K	Max. hoogte bakdraaipunt	4.503 mm
L1	Overlaadhoogte Telescooparm ingeschoven	2.909 mm
L	Overlaadhoogte Telescooparm uitgeschoven	4.123 mm
M1	Uitwerphoogte Telescooparm ingeschoven	2.375 mm
M	Uitwerphoogte Telescooparm uitgeschoven	3.589 mm
N	Reikwijdte bij M	543 mm
O	Schraapdiepte	92 mm
P	Totale breedte	1.560 mm
Q	Spoorbreedte	1.296 mm
S	Bodemspeling	290 mm
T	Maximale radius buiten	3.398 mm
U	Radius aan buitenrand	2.607 mm
V	Binnenradius	821 mm
X	Terugrolhoek bij max. hefhoogte	52 °
Y	Uitkiphoek (max.) (max.)	31 °
Z	Terugrolhoek op bodem	44 °

Alle waarden met standaard grijpkraan en standaard wielen



## T4512

Telescooplader

### Standaardonderdelen

#### Motor

- Yanmar 3TNV82A (22,6 kW / 31 PK)

#### Aandrijving

- Planetaire stuuras PAL 1155
- Hydrostatische vierwielaandrijving, rijrichting selecteerbaar via joystick
- Bedieningsrem: Hydrostatische aandrijving op alle 4 de wielen (slijtagevrij)
- Centrale bedrijfs- en parkeerrem in de aandrijfstang op alle 4 de wielen
- Banden 10.0 / 75 - 15.3 AS ET-40

#### Besturing

- Hydraulische vierwielbesturing, stuurhoek 2 x 38°

#### Hydraulisch systeem

- 3de Stuurschakeling voor DN10
- Hydraulische oliekoeling
- VLS (Vertical Lift System)

#### Bestuurdersplaats

- Canopy met blokkeersysteem, ROPS/FOPS-gecertificeerd, ruit rechts
- Comfortabele stoel met veiligheidsgordel
- Joystick met rijrichtingsschakelaar en geïntegreerde knop voor telescoopfunctie

#### Overige

- Bedrijfsurenteller
- Hoofdstroomschakelaar
- Brandstofmeter
- Mechanisch snelwisselsysteem voor opbouwgereedschappen



## T4512

### Telescooplader

#### Opties

#### Motor

- Yanmar 3TNV84T (29,6 kW / 40 PK)
- Handmatig gas geven
- Motorvoorverwarming

#### Bestuurdersplaats

- Voorruit compleet met ruitenwischer
- Achterruit compleet
- Cabine incl. verwarming en ventilatie
- Verstelbare stuurkolom
- Luchtgeveerde comfortstoel

#### Verlichting

- Schijnwerpers, 2 voor, 1 achter
- Schijnwerper, 1 op de telescooparm
- LES-schijnwerpers, 2 voor, 1 achter
- LED-schijnwerper, 1 op de telescooparm
- Verlichting conform StVZO, incl. 7-polig stopcontact
- Verlichting rondom

#### Assen/aandrijving

- 100% differentiaalblokkering (voor- en achteras)
- 45% zelfblokkerend lamellen-differentieel
- Handkruipgang (low speed control)

#### Hydraulisch systeem

- Drukloze retourleiding (voor)
- 3de Comfortabel stuurschakeling
- Schakelklep vóór op 3de stuurschakeling (3de stuurschakeling met 4 aansluitingen)
- High Flow enkelwerkend
- Stekkerkoppeling FASTER (op de machine of op het opbouwgereedschap)
- Pal voor stuurhendel (enkel/dubbel)
- Hydraulica-aansluiting achter (dubbelwerkend)
- Driepuntsopname achterkant
- Aftakas 540 1/min (10kW)

#### Elektro-aansluitingen

- Contact voor, 3-polig (dubbele functie)



## Overige

- Hydraulisch snelwisselsysteem voor opbouwgereedschappen
- Ballastgewicht klein (-148kg)
- Waarschuwingssysteem voor achteruit rijden
- Aanhangersysteem rangeeroog
- Aanhangstelsel "Rockinger"
- Handbediende oliepomp
- Gereedschapskist
- TÜ-gecertificeerd
- Centraal smeersysteem
- Speciale lak

### Attentie

Houdt er alstublieft rekening mee dat het productgamma kan verschillen per land. Het is mogelijk dat bepaalde producten niet beschikbaar zijn in uw land. Informatie over geschikte toebehoren vindt u op onze website. Voor meer informatie over het motorvermogen, gelieve de handleiding te raadplegen. De werkelijke vermogensuitgang kan naargelang specifieke bedrijfsomstandigheden variëren. Wijzigingen en vergissingen onder voorbehoud. Afbeeldingen idem.  
Copyright © 2018 Weidemann GmbH.