



T4108

Telescooplader



Technische gegevens

Motorgegevens

Fabrikant	Yanmar
Motortype	3TNV76
Cilinder	3
Vermogen (max.)	19.2 (26) kW (PS)
bij (max.)	3000 U/min
Cilinderinhoud	1116 cm ³
Koeling	Water

Elektrische installatie

Bedrijfsspanning	12 V
------------------	------



Accu	77 Ah
Gewichten	
Bedrijfsgewicht (standaard)	2270 kg
Laadvermogen (max.)	800 kg
Voertuiggegevens	
As	PAL 1155
Bestuurdersplaats (optioneel)	FDS (cabine)
Rijsnelheid	0 - 17 km/h
Rijstanden	2
Brandstofinhoud	39 l
Hydrauliekolie	40 l
Totale zwenkhoek van werktuigdrager	148 °
Totale pendelhoek	14 °
Stuurhoek (max.)	2 x 38 °
Hefcilinder: omhoog brengen / laten zakken	5.0 / 3.6 sek
Schuifcilinder: uitschuiven / inschuiven	3.5 / 1.9 sek
Kantelcilinder: inkippen / uitkippen	2.3 / 1.7 sek
Hydraulisch systeem	
Rijhydrauliek - Werkdruk	330 bar
Werkhydrauliek - Transportcapaciteit	33 l/min
Werkhydrauliek - Werkdruk	220 bar
Aandrijving	
Soort aandrijving	hydrostatisch
Rijaandrijving	Stuuras
Geluidskarakteristiek	
Gegarandeerd geluidsvermogensniveau LwA	103 dB(A)
Aangegeven geluidsniveau LpA	84 dB(A)

FSD = canopy

Waarden in seconden zonder vls (Vertical Lift System) gemeten

Trillingen (gewogen effectieve waarde)

Hand-arm-trillingen: De hand-armtrillingen zijn niet meer dan 2,5 m/s²

Lichaamstrillingen: Deze machine is uitgerust met een bestuurdersstoel die voldoet aan de vereisten van EN ISO 7096:2000.



Bij correct gebruik van de lader variëren de lichaamstrillingen van onder 0,5 m/s² tot kortstondig de maximale waarde.

Aanbevolen wordt om bij de berekening van de trillingswaarde conform ISO/TR 25398:2006, de in de tabel aangegeven waarde te gebruiken. Daarbij dient rekening te worden gehouden met de daadwerkelijke gebruiksomstandigheden.

Verreikers moeten net zoals wielladers op bedrijfsgewicht worden ingedeeld.

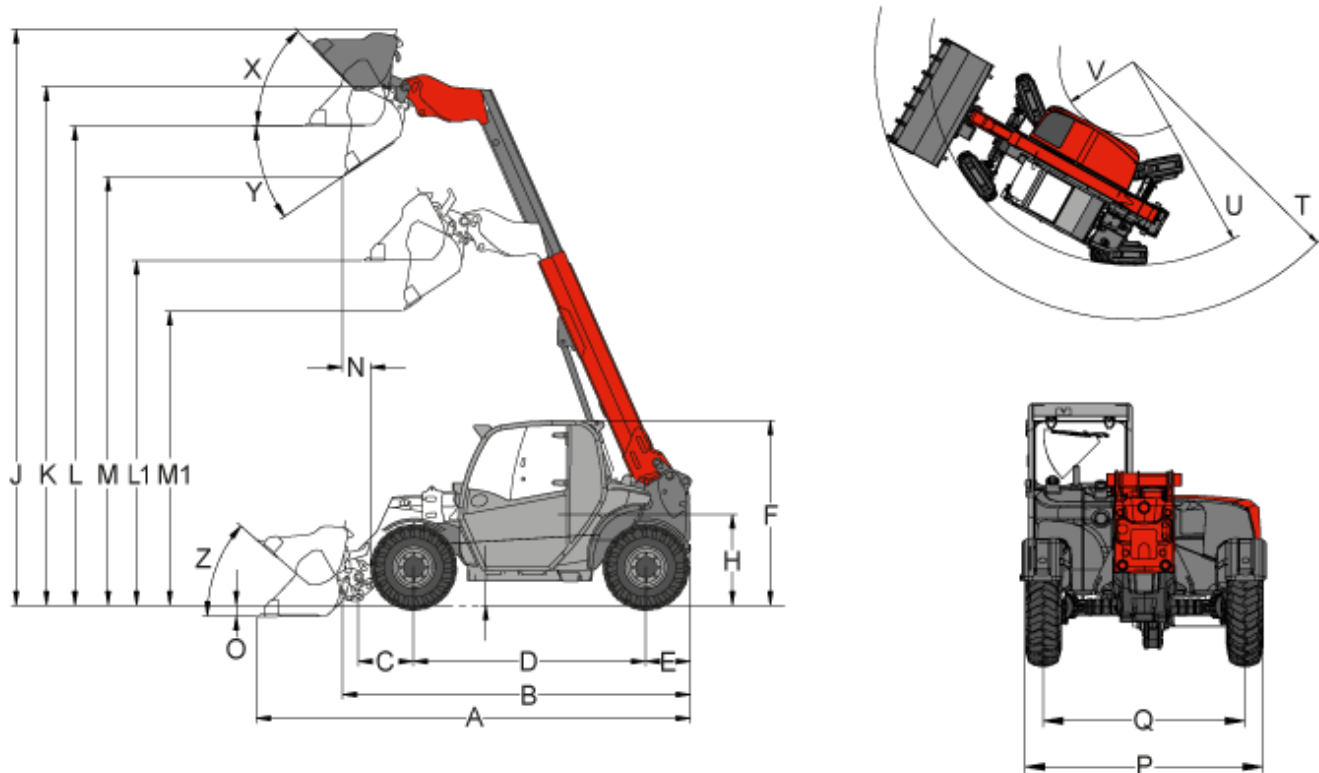
Ladertype	Typische gebruiksomstandigheden	Gemiddelde waarde			Standaard afwijking (s)		
		$1,4 \cdot a_{w,eqx}$ [m/s ²]	$1,4 \cdot a_{w,eqy}$ [m/s ²]	$a_{w,eqz}$ [m/s ²]	$1,4 \cdot s_x$ [m/s ²]	$1,4 \cdot s_y$ [m/s ²]	s_z [m/s ²]
Compacte wiellader (bedrijfsgewicht < 4500kg)	Load&&carry (Laad- en transportwerkzaamheden)	0,94	0,86	0,65	0,27	0,29	0,13
Wiellader (bedrijfsgewicht > 4500kg)	Load&&carry (Laad- en transportwerkzaamheden)	0,84	0,81	0,52	0,23	0,2	0,14
	Gebruik in de mijnbouw (ruwe werkomstandigheden)	1,27	0,97	0,81	0,47	0,31	0,47
	Verplaatsing naar andere locaties	0,76	0,91	0,49	0,33	0,35	0,17
	V-aandrijving	0,99	0,84	0,54	0,29	0,32	0,14



T4108

Telescooplader

Afmetingen



A	Totale lengte	3.554 mm
B	Totale lengte (zonder bak)	2.717 mm
C	Asmidde tot bakdraaipunt	406 mm
D	Wielbasis	1.796 mm
E	Achter-overhang	343 mm
F	Hoogte met beschermend cabinedak vast	1.900 mm
	Hoogte met cabine	1.900 mm



H	Zithoogte	914 mm
J	Totale werkhoogte	4.737 mm
K	Max. hoogte bakdraaipunt	4.145 mm
L1	Overlaadhoogte Telescooparm ingeschoven	2.725 mm
L	Overlaadhoogte Telescooparm uitgeschoven	3.799 mm
M1	Uitwerphoogte Telescooparm ingeschoven	2.244 mm
M	Uitwerphoogte Telescooparm uitgeschoven	3.318 mm
N	Reikwijdte bij M	533 mm
O	Schraapdiepte	114 mm
P	Totale breedte	1.413 mm
Q	Spoorbreedte	1.252 mm
S	Bodemspeling	223 mm
T	Maximale radius buiten	3.034 mm
U	Radius aan buitenrand	2.227 mm
V	Binnenradius	595 mm
X	Terugrolhoek bij max. hefhoogte	52 °
Y	Uitkiphoek (max.) (max.)	32 °
Z	Terugrolhoek op bodem	44 °

Alle waarden met standaard grijpkraan en standaard wielen



T4108

Telescooplader

Standaardonderdelen

Motor

- Yanmar 3TNV76 (19,2 kW / 26 PK)

Aandrijving

- Planetaire stuuras PAL 1155
- Hydrostatische vierwielaandrijving, rijrichting selecteerbaar via joystick
- Bedieningsrem: Hydrostatische aandrijving op alle 4 de wielen (slijtagevrij)
- Centrale bedrijfs- en parkeerrem in de aandrijfstang op alle 4 de wielen
- Banden 27 x 10.0 - 15.3 AS ET20

Besturing

- Hydraulische vierwielbesturing, stuurhoek 2 x 38°

Hydraulisch systeem

- 3de Stuurschakeling voor DN10
- Hydraulische oliekoeling
- VLS (Vertical Lift System)

Bestuurdersplaats

- Canopy met blokkeersysteem, ROPS/FOPS-gecertificeerd, ruit rechts
- Comfortabele stoel met veiligheidsgordel
- Joystick met rijrichtingsschakelaar en geïntegreerde knop voor telescoopfunctie

Overige

- Bedrijfsurenteller
- Hoofdstroomschakelaar
- Brandstofmeter
- Mechanisch snelwisselsysteem voor opbouwgereedschappen



T4108

Telescooplader

Opties

Motor

- Handmatig gas geven
- Motorvoorverwarming

Bestuurdersplaats

- Voorruit compleet met ruitenwischer
- Achterruit compleet
- Cabine incl. verwarming en ventilatie
- Verstelbare stuurkolom
- Luchtgeveerde comfortstoel

Verlichting

- Schijnwerpers, 2 voor, 1 achter
- Schijnwerper, 1 op de telescooparm
- LES-schijnwerpers, 2 voor, 1 achter
- LED-schijnwerper, 1 op de telescooparm
- Verlichting conform StVZO, incl. 7-polig stopcontact
- Verlichting rondom

Assen/aandrijving

- 100% differentiaalblokkering (voor- en achteras)
- Handkruipgang (low speed control)

Hydraulisch systeem

- Drukloze retourleiding (voor)
- 3de Comfortabel stuurschakeling
- Schakelklep vóór op 3de stuurschakeling (3de stuurschakeling met 4 aansluitingen)
- Stekkerkoppeling FASTER (op de machine of op het opbouwgereedschap)
- Pal voor stuurhendel (enkel/dubbel)
- Hydraulica-aansluiting achter (enkel- of dubbelwerkend)

Elektro-aansluitingen

- Contact voor, 3-polig (dubbele functie)

Overige

- Hydraulisch snelwisselsysteem voor opbouwgereedschappen
- Waarschuwingssysteem voor achteruit rijden
- Aanhangersysteem rangeeroog
- Aanhangssysteem "Rockinger"



- Handbediende oliepomp
- Gereedschapskist
- TÜ-gecertificeerd
- Centraal smeersysteem
- Speciale lak

Attentie

Houdt er alstublieft rekening mee dat het productgamma kan verschillen per land. Het is mogelijk dat bepaalde producten niet beschikbaar zijn in uw land. Informatie over geschikte toebehoren vindt u op onze website. Voor meer informatie over het motorvermogen, gelieve de handleiding te raadplegen. De werkelijke vermogensuitgang kan naargelang specifieke bedrijfsomstandigheden variëren. Wijzigingen en vergissingen onder voorbehoud. Afbeeldingen idem.
Copyright © 2018 Weidemann GmbH.