



**5080**  
Wiellader



## Technische gegevens

### Motorgegevens Standaard

Fabrikant	Perkins
Motortype	854F-E34TA
Cilinder	4
Vermogen (max.) bij (max.)	55,4 (75) kW (PS) 2200 U/min
Cilinderinhoud	3400 cm <sup>3</sup>
Koeling	Water / laadlucht
Abgasnormstufte	IIIB
Abgasnachbehandlung	DPF



### **Motorgegevens Optie**

Fabrikant	Perkins
Motortype	854F-E34TA
Cilinder	4
Vermogen (max.)	90 (122) kW (PS)
bij (max.)	2200 U/min
Cilinderinhoud	3400 cm <sup>3</sup>
Koeling	Water / laadlucht
Abgasnormstufte	IV
Abgasnachbehandlung	DOC+SCR

### **Elektrische installatie**

Bedrijfsspanning	12 V
Accu	95 Ah

### **Gewichten**

Bedrijfgewicht (standaard)	7000 kg
Kipvermogen bak - machine recht	4762 kg
Kipvermogen bak - machine geknikt	3926 kg
Kipvermogen palletvork - machine recht	4254 kg
Kipvermogen palletvork - machine geknikt	3559 kg

### **Voertuiggegevens**

As	PA 1422/2
Bestuurdersplaats	Cabine
Rij snelheid (optioneel)	0- 20 (30, 40) km/h
Rijstanden	2
Brandstofinhoud	105 l
Hydrauliekolie	95 l

### **Hydraulisch systeem**

Rijhydrauliek - Werkdruk	445 bar
Werkhydrauliek - Transportcapaciteit (optioneel)	100 (115-150) l/min
Werkhydrauliek - Werkdruk	210 bar

### **Aandrijving**

Soort aandrijving	Hydrostatisch
Rijaandrijving	Stuuras

### **Geluidskarakteristiek**

Gegarandeerd geluidsvermogensniveau LwA	103 dB(A)
---	-----------



Aangegeven geluidsniveau LpA

78 dB(A)

Kieplastberekening volgens ISO 14397 (mast horizontaal)

DPF = Dieselpartikelfilter

DOC = Dieseloxidatiekatalysator

SCR = selectieve katalytische Reductie

### Trillingen (gewogen effectieve waarde)

**Hand-armtrillingen:** De hand-armtrillingen zijn niet meer dan 2,5 m/s<sup>2</sup>

**Lichaamstrillingen:** Deze machine is uitgerust met een bestuurdersstoel die voldoet aan de vereisten van EN ISO 7096:2000.

Bij correct gebruik van de lader variëren de lichaamstrillingen van onder 0,5 m/s<sup>2</sup> tot kortstondig de maximale waarde.

Aanbevolen wordt om bij de berekening van de trillingswaarde conform ISO/TR 25398:2006, de in de tabel aangegeven waarde te gebruiken. Daarbij dient rekening te worden gehouden met de daadwerkelijke gebruiksomstandigheden.

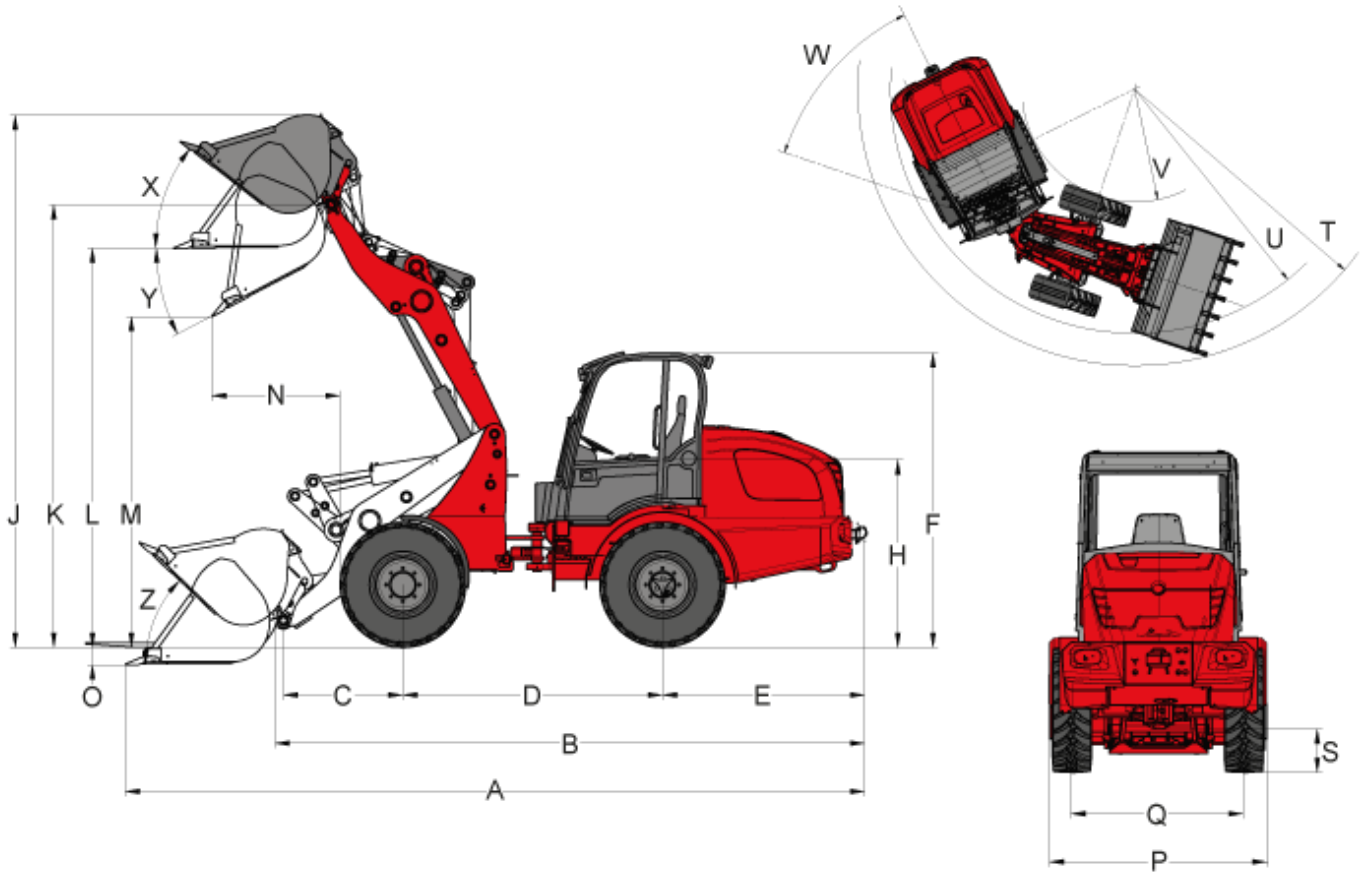
Verreikers moeten net zoals wielladers op bedrijfsgewicht worden ingedeeld.

Ladertype	Typische gebruiksomstandigheden	Gemiddelde waarde			Standaard afwijking (s)		
		$1,4 \cdot a_{w,eqx}$ [m/s <sup>2</sup> ]	$1,4 \cdot a_{w,eqy}$ [m/s <sup>2</sup> ]	$a_{w,eqz}$ [m/s <sup>2</sup> ]	$1,4 \cdot s_x$ [m/s <sup>2</sup> ]	$1,4 \cdot s_y$ [m/s <sup>2</sup> ]	$s_z$ [m/s <sup>2</sup> ]
Compacte wiellader (bedrijfsgewicht < 4.500kg)	Load&&carry (laad- en transportwerkzaamheden)	0,94	0,86	0,65	0,27	0,29	0,13
Wiellader (bedrijfsgewicht > 4.500kg)	Load&&carry (laad- en transportwerkzaamheden)	0,84	0,81	0,52	0,23	0,2	0,14
	Gebruik in de mijnbouw (ruwe werkomstandigheden)	1,27	0,97	0,81	0,47	0,31	0,47
	Verplaatsing naar andere locaties	0,76	0,91	0,49	0,33	0,35	0,17
	V-aandrijving	0,99	0,84	0,54	0,29	0,32	0,14



**5080**  
Wiellader

**Afmetingen**



A	Totale lengte	6.127 mm
B	Totale lengte (zonder bak)	4.886 mm
C	Asmidden tot bakdraaipunt	990 mm
D	Wielbasis	2.151 mm
E	Achter-overhang	1.676 mm
F	Hoogte met cabine	2.694 mm
H	Zithoogte	1.570 mm



J	Totale werkhoogte	4.428 mm
K	Max. hoogte bakdraaipunt	3.686 mm
L	Overlaadhoogte	3.325 mm
M	Uitwerphoogte	2.758 mm
N	Reikwijdte bij M	1.009 mm
O	Schraapdiepte	128 mm
P	Totale breedte	1.990 mm
Q	Spoorbreedte	1.422 mm
S	Bodemspeling	375 mm
T	Maximale radius buiten	4.172 mm
U	Radius aan buitenrand	3.683 mm
V	Binnenradius	1.878 mm
W	Knikhoek	42 °
X	Terugrolhoek bij max. hefhoogte	38 °
Y	Uitkiphoek (max.) (max.)	28 °
Z	Terugrolhoek op bodem	44 °



## 5080

### Wiellader

#### Standaardonderdelen

##### Motor

- Perkins 854F-E34TA (55,4 kW / 75 pk)

##### Aandrijving

- Planetaire as PA1422/2
- Hydrostatische vierwielaandrijving, rijrichting wordt via de joystick geselecteerd
- Bedrijfsrem: Schijfrem (in combinatie met een parkeerrem)
- Centrale bedrijfs- en parkeerrem in de aandrijvingsketen op alle 4 wielen
- Sperdifferentieel 100% elektrisch-hydraulisch schakelbaar op voor- en achteras
- Banden 550 / 45 - 22.5 AS ETO

##### Besturing

- Hydraulische knikpendelkoppeling, 12° pendelhoek

##### Hydrauliek

- 3e stuurkring voor, elektrisch, proportioneel, parallel via joystick incl. dubbele pal
- Koeling hydrauliekolie
- zweefstand voor hefcilinders
- Instellen van het oliedebiet met behulp van het bedieningsonderdeel Jog Dial

##### Cabine

- Comfortcabine met verwarming en ventilatie, ROPS- / FOPS-getest
- Cabine zijdelings kantelbaar
- Comfortstoel met veiligheidsgordel mechanisch geveerd, gewichts-, rug- en lengte-instelling
- Hydraulisch voorgestuurde joystick met rijrichtingsschakelaar en geïntegreerde knop voor sperdifferentieel
- Instelbaar stuurwiel (hellingshoek), armluning rechts

##### Kinematiek

- Z-kinematiek

##### Overige

- Schijnwerpers (2 voor, 2 achter)
- Verlichtingsinstallatie conform StVZO
- Bedrijfsurenteller
- Hoofdstroomschakelaar
- Brandstofmeter
- Hydraulisch snelwisselsysteem voor aanbouwdelen
- Watervulling banden voor



## 5080

### Wiellader

#### Opties

#### Motor

- Perkins 854F-E34TA (90 kW / 122 pk)
- Handmatig gas geven
- Motorvoorverwarming (koelwater) + voorverwarming hydrauliekolie 230 V

#### Cabine

- Airconditioning
- Luchtgeveerde comfortstoel
- Stoelverwarming
- Radio
- Stopcontact cabine 230 V
- Voorruit met veiligheidsrooster
- Opbergbox met flessenhouder (links naast bestuurdersstoel)

#### Verlichting

- LED-schijnwerpers, 2 voor, 2 achter
- MEGA-schijnwerpers (2 voor, 2 achter)
- Verlichting rondom

#### Aandrijving

- Verhoging van de snelheid tot 30 km/h
- Verhoging van de snelheid tot 40 km/h
- Handkruipgang (voorziening voor langzaam rijden)

#### Hydrauliek

- Drukloze terugloop (voor / achter)
- 3e stuurkring Flow Sharing (100 l/min)
- 3e stuurkring Flow Sharing (115 l/min)
- 4e stuurkring Flow Sharing (100 l/min)
- 4e stuurkring Flow Sharing (115 l/min)
- High Flow Load-Sensing - vermogenshydrauliek dubbelwerkend (150 l/min)
- 3e stuurkring elektrisch proportioneel serieel
- 4e Stuurkring extra elektrisch proportioneel parallel
- Hydraulische aansluiting achter dubbelwerkend via omschakelklep (l/min zoals 3e stuurcircuit voor)
- Hydraulische aansluiting achter (63 l/min) dubbelwerkend proportioneel (2 koppelingen) incl. aparte regelklep
- 2 x hydraulische aansluiting achter (63 l/min) dubbelwerkend proportioneel (4 koppelingen) incl. aparte regelklep

#### Elektro-aansluitingen

- Contact voor, 3-polig (dubbele functie)



- Stopcontact voor, 7-pins voor verlichting aanbouwapparaten voorzijde
- Stopcontact aanbouwapparaten achterzijde, 3-polig
- Stopcontact aanbouwapparaten achterzijde, 7-polig

### Overige

- Waarschuwingssysteem voor achteruit rijden
- Combitas met gevarendriehoek en verbanddoos
- Gereedschapskist
- Gereedschapsset
- Centrale smering (volautomatisch)
- Speciale lak
- Handbediende oliepomp
- Lastcompensator
- Daalremventiel (buisbreukbeveiliging in hef- en kiepcilinder)
- Startonderbreking (bediening via gecodeerde contactsleutel)
- Cardanasbescherming
- Bio-hydrauliekolie (HLP Synth46)
- Brandblusapparaat 2 kg
- Scheidingsschakelaar 2 schakelkringen (scheiding van boordnetwerk en generator)
- Kentekenplaathouder
- TÜV-gecertificeerd voor de openbare weg (bijschrijving in voertuigpapieren)
- Aanhangerkoppeling automatisch
- Aanhangerkoppeling "Hitch"
- Toelating als zelfrijdende werkmachine met aanhangerkoppeling
- Toelating als trekmaschine
- Watervulling banden

### Attentie

Houdt er alstublieft rekening mee dat het productgamma kan verschillen per land. Het is mogelijk dat bepaalde producten niet beschikbaar zijn in uw land. Informatie over geschikte toebehoren vindt u op onze website. Voor meer informatie over het motorvermogen, gelieve de handleiding te raadplegen. De werkelijke vermogensuitgang kan naargelang specifieke bedrijfsomstandigheden variëren.

Wijzigingen en vergissingen onder voorbehoud. Afbeeldingen idem.

Copyright © 2018 Weidemann GmbH.