



4080LPT

Telescoopwiellader



Technische gegevens

Motorgegevens

Fabrikant	Deutz
Motortype	TCD 2.9 L4
Cilinder	4
Vermogen (max.)	55.4 (75) kW (PS)
bij (max.)	2300 U/min
Cilinderinhoud	2900 cm ³
Koeling	Water / belastingslucht

Elektrische installatie

Bedrijfsspanning	12 V
------------------	------



Accu	95 Ah
Gewichten	
Bedrijfsgewicht (standaard)	6000 kg
Hefkracht (max.)	4.428 daN
Kipvermogen bak - machine recht	3413 (1946*) kg
Kipvermogen palletvork - machine recht	3100 (1868*) kg
Voertuiggegevens	
As	PA 1422
Bestuurdersplaats (optioneel)	FDS (cabine)
Rijsnelheid (optioneel)	0 - 20 (30) km/h
Rijstanden	2
Brandstofinhoud	82 l
Hydrauliekolie	66 l
Hydraulisch systeem	
Rijhydrauliek - Werkdruk	445 bar
Werkhydrauliek - Transportcapaciteit (optioneel)	64 (73 - 103) l/min
Werkhydrauliek - Werkdruk	235 bar
Aandrijving	
Soort aandrijving	Hydrostatisch
Rijaandrijving	Stuuras
Geluidskarakteristiek	
Gegarandeerd geluidsvermogensniveau LwA	101 dB(A)

*uitgeschoven

Kiplastberekening volgens ISO 14397

FSD = canopy

Trillingen (gewogen effectieve waarde)

Hand-armtrillingen: De hand-armtrillingen zijn niet meer dan 2,5 m/s²

Lichaamstrillingen: Deze machine is uitgerust met een bestuurdersstoel die voldoet aan de vereisten van EN ISO 7096:2000.

Bij

correct gebruik van de lader variëren

de lichaamstrillingen van onder 0,5 m/s² tot kortstondig



de maximale waarde.

Aanbevolen wordt om bij de berekening van de

trillingswaarde conform ISO/TR 25398:2006, de in de tabel aangegeven

waarde te gebruiken. Daarbij dient u rekening te worden gehouden met de daadwerkelijke

gebruiksomstandigheden.

Telescoopwielladers moeten net zoals wielladers op bedrijfsgewicht worden ingedeeld.

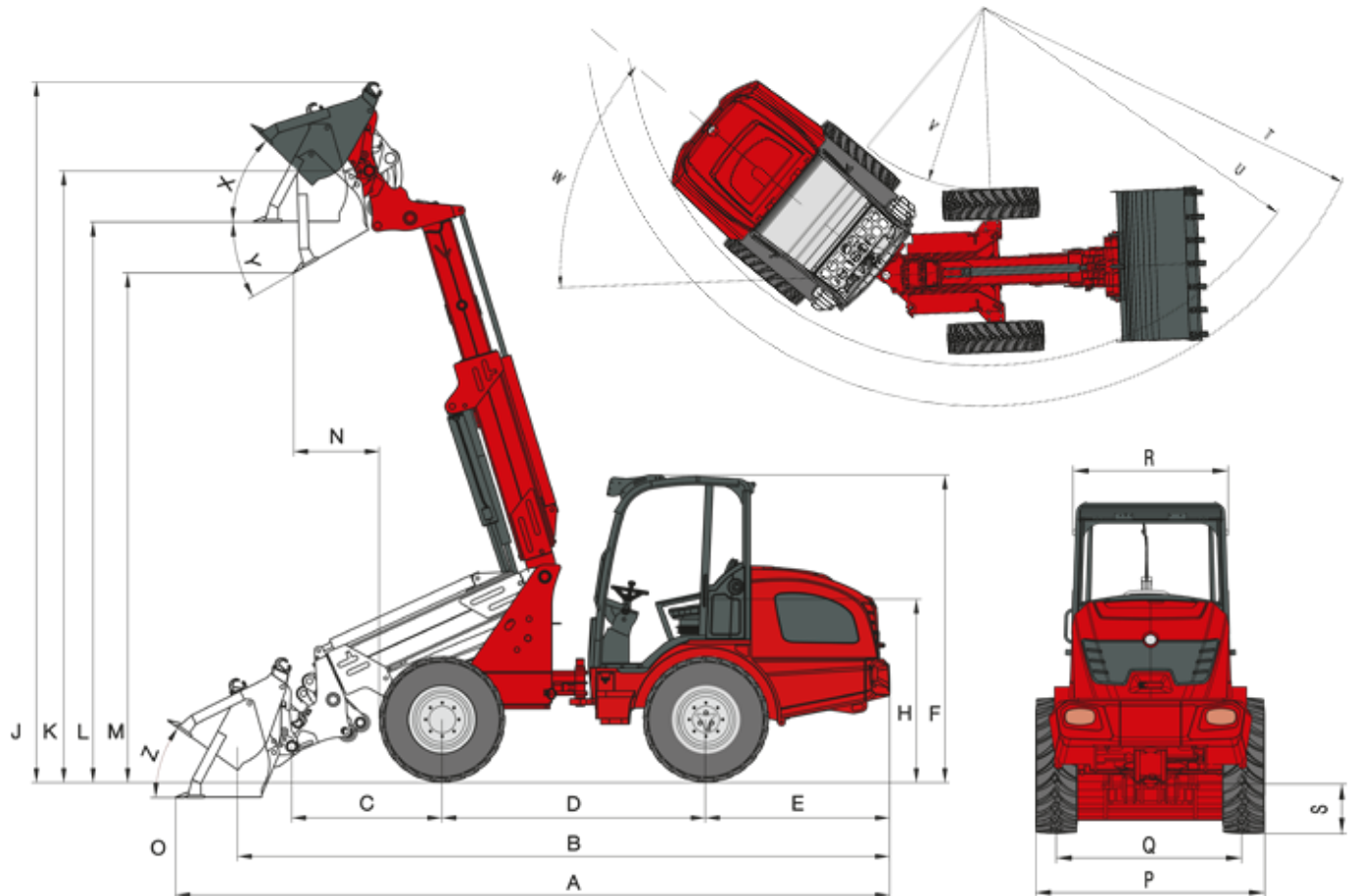
Ladertype	Typische gebruiksomstandigheden	Gemiddelde waarde			Standaard afwijking (s)		
		$1,4 \cdot a_{w,eqx}$ [m/s ²]	$1,4 \cdot a_{w,eqy}$ [m/s ²]	$a_{w,eqz}$ [m/s ²]	$1,4 \cdot s_x$ [m/s ²]	$1,4 \cdot s_y$ [m/s ²]	s_z [m/s ²]
Compacte wiellader (bedrijfsgewicht < 4.500kg)	Load&&carry (Laad- en transportwerkzaamheden)	0,94	0,86	0,65	0,27	0,29	0,13
Wiellader (bedrijfsgewicht > 4.500kg)	Load&&carry (Laad- en transportwerkzaamheden)	0,84	0,81	0,52	0,23	0,2	0,14
	Gebruik in de mijnbouw (ruwe werkomstandigheden)	1,27	0,97	0,81	0,47	0,31	0,47
	Verplaatsing naar andere locaties	0,76	0,91	0,49	0,33	0,35	0,17
	V-aandrijving	0,99	0,84	0,54	0,29	0,32	0,14



4080LPT

Telescoopwiellader

Afmetingen



A	Totale lengte	5.929 mm
B	Totale lengte (zonder bak)	5.180 mm
C	Asmidden tot bakdraaipunt	1394 mm
D	Wielbasis	2.189 mm
E	Achter-overhang	1.531 mm
F	Hoogte met beschermend cabinedak - hoog	2.495 mm
	Hoogte met cabine - hoog	2.532 mm



H	Zithoogte	1.495 mm
J	Totale werkhoogte	5.815 mm
K	Max. hoogte bakdraaipunt	5.076 mm
L	Overlaadhoogte	4.651 mm
M	Uitwerphoogte	4.229 mm
N	Reikwijdte bij M	707 mm
O	Schraapdiepte	126 mm
P	Totale breedte	1.742 mm
Q	Spoorbreedte	1.432 mm
S	Bodemspeling	410 mm
T	Maximale radius buiten	4.275 mm
U	Radius aan buitenrand	3.840 mm
V	Binnenradius	1.948 mm
W	Knikhoek	42 °
X	Terugrolhoek bij max. hefhoogte	45 °
Y	Uitkiphoek (max.)	30 °
Z	Terugrolhoek op bodem	36 °



4080LPT

Telescoopwiellader

Standaardonderdelen

Motor

- Deutz TCD 2.9 L4 (55,4 kW / 75 PS)

Aandrijving

- Planetaire as PA1422
- Hydrostatische vierwielaandrijving, rijrichting selecteerbaar via joystick
- Bedieningsrem: Hydrostatische aandrijving op alle 4 de wielen (slijtagevrij)
- Centrale bedrijfs- en parkeerrem in de aandrijfstang op alle 4 de wielen
- Differentieelblokkering 100% elektrisch-hydraulisch schakelbaar aan de voor- en achteras
- Banden 12.5 - 20 MPT ETO

Besturing

- Hydraulische knikpendelkoppeling, 12° pendelhoek

Hydrauliek

- 3e stuurcircuit voor DN12
- Hydraulische oliekoeling
- Drukloze retourleiding (voor)
- Losstand voor hefcilinders
- Vergrendeling van stuurventiel

Cabine

- Canopy "hoog" (hoogte 2.495 mm) met voor- en achterraut ROPS-/FOPS-getest
- Comfortstoel met veiligheidsgordel mechanisch geveerd, gewichts-, rug- en lengte-instelling
- Joystick met rijrichtingschakelaar en geïntegreerde knop voor differentieelblokkering en telescoopfunctie
- Verstelbare stuurkolom

Kinematiek

- Telescooparm

Overige

- Schijnwerpers (2 voor, 2 achter)
- Contact voor, 3-polig (dubbele functie)
- Remventiel
- Bedrijfsurenteller
- Hoofdstroomschakelaar
- Brandstofmeter
- Hydraulisch snelwisselsysteem voor aanbouwdelen



4080LPT

Telescoopwiellader

Opties

Motor

- Deutz TCD 2.9 L4 (55,4 kW / 75 PS) met dieselpartikelfilter
- Motorverwarming / hydraulische olievoorverwarming

Cabine

- Cabine "hoog" 2-deurs incl. verwarming en ventilatie (hoogte 2.532mm)
- Cabine "hoog" 1-deurs incl. verwarming en ventilatie (hoogte 2.532mm)
- Luchtgeveerde comfortabele stoel (stof / kunstleer)
- Stoelverwarming
- Radio

Verlichting

- Verlichting conform StVZO
- Verlichting rondom
- MEGA-schijnwerpers (2 voor, 2 achter)
- LED-schijnwerpers, 2 voor, 2 achter

Aandrijving

- Verhoging van de snelheid tot 30 km/h
- Handkruipgang

Hydrauliek

- Werkhydraulica grote pomp (73 - 103 l/min)
- Schakelklep vóór op 3e stuurcircuit (3e stuurcircuit met 4 aansluitingen)
- 3e stuurcircuit proportioneel incl. dubbel pal via een schakelaar
- Pal voor stuurhendel (enkel)
- Drukloze retourleiding achter
- Hydraulische aansluiting achter dubbelwerkend via omschakelklep (l/min zoals 3e stuurcircuit voor)
- Hydraulische aansluiting achter (51 l/min) dubbelwerkend proportioneel (2 koppelingen) incl. aparte regelklep
- 2x hydraulische aansluiting achter (51 l/min) dubbelwerkend proportioneel (4 koppelingen) incl. aparte regelklep

Elektro-aansluitingen

- Stopcontact achteraanbouwdelen, 7-polig
- Stopcontact achter 3-polig

Overige

- Waarschuwingssysteem voor achteruit rijden
- Ballastgewicht (vloerplaat 118 kg)
- Combitas met gevarendriehoek en verbanddoos



- Gereedschapskist
- TÜV-goedkeuring
- Centrale smering (volautomatisch)
- Speciale lak
- Handbediende oliepomp
- Laststabilisator
- Afsleepkoppeling

Attentie

Houdt er alstublieft rekening mee dat het productgamma kan verschillen per land. Het is mogelijk dat bepaalde producten niet beschikbaar zijn in uw land. Informatie over geschikte toebehoren vindt u op onze website. Voor meer informatie over het motorvermogen, gelieve de handleiding te raadplegen. De werkelijke vermogensuitgang kan naargelang specifieke bedrijfsomstandigheden variëren. Wijzigingen en vergissingen onder voorbehoud. Afbeeldingen idem.
Copyright © 2018 Weidemann GmbH.