



4080LP
Wiellader



Technische gegevens

Motorgegevens

Fabrikant	Deutz
Motortype	TCD 2.9 L4
Cilinder	4
Vermogen (max.) bij (max.)	55.4 (75) kW (PS) 2300 U/min
Cilinderinhoud	2900 cm ³
Koeling	Water / belastingslucht

Elektrische installatie

Bedrijfsspanning	12 V
------------------	------



Accu	95 Ah
Gewichten	
Bedrijfsgewicht (standaard)	5800 kg
Hefkracht (max.)	5.954 daN
Kipvermogen bak - machine recht	3270 kg
Kipvermogen palletvork - machine recht	3035 kg
Voertuiggegevens	
As	PA 1422
Bestuurdersplaats	FDS (cabine)
Rij snelheid	0 - 20 (30) km/h
Rijstanden	2
Brandstofinhoud	82 l
Hydrauliekolie	66 l
Hydraulisch systeem	
Rijhydrauliek - Werkdruk	445 bar
Werkhydrauliek - Transportcapaciteit	64 (73-115) l/min
Werkhydrauliek - Werkdruk	210 bar
Aandrijving	
Soort aandrijving	Hydrostatisch
Rijaandrijving	Stuuras
Geluidskarakteristiek	
Gegarandeerd geluidsvermogensniveau LwA	101 dB(A)

Kiplastberekening volgens ISO 14397

FSD = canopy

Trillingen (gewogen effectieve waarde)

Hand-armtrillingen: De hand-armtrillingen zijn niet meer dan 2,5 m/s²

Lichaamstrillingen: Deze machine is uitgerust met een bestuurdersstoel die voldoet aan de vereisten van EN ISO 7096:2000.

Bij

correct gebruik van de lader variëren

de lichaamstrillingen van onder 0,5 m/s² tot kortstondig

de maximale waarde.



Aanbevolen wordt om bij de berekening van de trillingswaarde conform ISO/TR 25398:2006, de in de tabel aangegeven waarde te gebruiken. Daarbij dient u rekening te worden gehouden met de daadwerkelijke gebruiksomstandigheden.

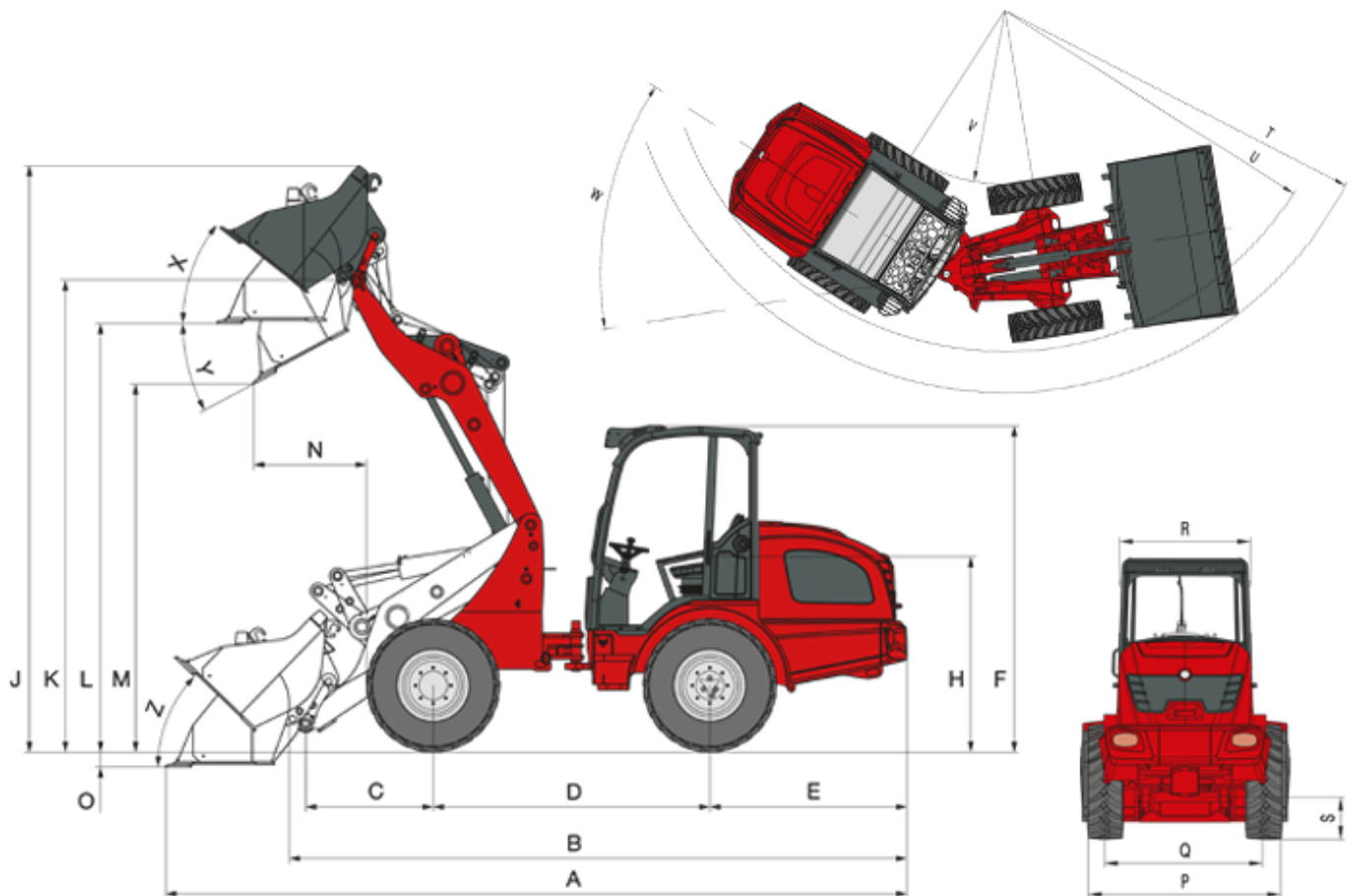
Telescoopwielladers moeten net zoals wielladers op bedrijfsgewicht worden ingedeeld.

Ladertype	Typische gebruiksomstandigheden	Gemiddelde waarde			Standaard afwijking (s)		
		$1,4 \cdot a_{w,eqx}$ [m/s ²]	$1,4 \cdot a_{w,eqy}$ [m/s ²]	$a_{w,eqz}$ [m/s ²]	$1,4 \cdot s_x$ [m/s ²]	$1,4 \cdot s_y$ [m/s ²]	s_z [m/s ²]
Compacte wiellader (bedrijfsgewicht < 4.500kg)	Load&&carry (Laad- en transportwerkzaamheden)	0,94	0,86	0,65	0,27	0,29	0,13
Wiellader (bedrijfsgewicht > 4.500kg)	Load&&carry (Laad- en transportwerkzaamheden)	0,84	0,81	0,52	0,23	0,2	0,14
	Gebruik in de mijnbouw (ruwe werkomstandigheden)	1,27	0,97	0,81	0,47	0,31	0,47
	Verplaatsing naar andere locaties	0,76	0,91	0,49	0,33	0,35	0,17
	V-aandrijving	0,99	0,84	0,54	0,29	0,32	0,14



4080LP
Wiellader

Afmetingen



A	Totale lengte	5.760 mm
B	Totale lengte (zonder bak)	4.828 mm
C	Asmidden tot bakdraaipunt	991 mm
D	Wielbasis	2.150 mm
E	Achter-overhang	1.531 mm
F	Hoogte met beschermend cabinedak - hoog	2.495 mm
	Hoogte met cabine	2.532 mm



H	Zithoogte	1.495 mm
J	Totale werkhoogte	4.561 mm
K	Max. hoogte bakdraaipunt	3.671 mm
L	Overlaadhoogte	3.335 mm
M	Uitwerphoogte	2.864 mm
N	Reikwijdte bij M	875 mm
O	Schraapdiepte	114 mm
P	Totale breedte	1.742 mm
Q	Spoorbreedte	1.432 mm
S	Bodemspeling	352 mm
T	Maximale radius buiten	4.242 mm
U	Radius aan buitenrand	3.785 mm
V	Binnenradius	1.931 mm
W	Knikhoek	42 °
X	Terugrolhoek bij max. hefhoogte	44 °
Y	Uitkiphoek (max.) (max.)	28 °
Z	Terugrolhoek op bodem	38 °



4080LP

Wiellader

Standaardonderdelen

Motor

- Deutz TCD 2.9 L4 (55,4 kW / 75 PS)

Aandrijving

- Planetaire as PA1422
- Hydrostatische vierwielaandrijving, rijrichting selecteerbaar via joystick
- Bedieningsrem: Hydrostatische aandrijving op alle 4 de wielen (slijtagevrij)
- Centrale bedrijfs- en parkeerrem in de aandrijfstang op alle 4 de wielen
- Differentieelblokkering 100% elektrisch-hydraulisch schakelbaar aan de voor- en achteras
- Banden 12.5 - 20 MPT ETO

Besturing

- Hydraulische knikpendelkoppeling, 12° pendelhoek

Hydrauliek

- 3e stuurcircuit voor DN12
- Hydraulische oliekoeling
- Losstand voor hef- en kippcilinder
- Vergrendeling van stuurventiel

Cabine

- Canopy "hoog" (hoogte 2.495 mm) met voor- en achterraut ROPS-/FOPS-getest
- Comfortstoel met veiligheidsgordel mechanisch geveerd, gewichts-, rug- en lengte-instelling
- Joystick met rijrichtingschakelaar en geïntegreerde knop voor differentieelblokkering
- Verstelbare stuurkolom

Kinematiek

- Z-kinematiek

Overige

- Schijnwerpers (2 voor, 2 achter)
- Bedrijfsurenteller
- Hoofdstroomschakelaar
- Brandstofmeter
- Hydraulisch snelwisselsysteem voor aanbouwdelen



4080LP

Wiellader

Opties

Motor

- Deutz TCD 2.9 L4 (55,4 kW / 75 PS) met dieselpartikelfilter
- Motorverwarming / hydraulische olievoorverwarming

Cabine

- Cabine "hoog" 2-deurs incl. verwarming en ventilatie (hoogte 2.532mm)
- Cabine "hoog" 1-deurs incl. verwarming en ventilatie (hoogte 2.532mm)
- Luchtgeveerde comfortabele stoel (stof / kunstleer)
- Stoelverwarming
- Radio
- Airconditioning

Verlichting

- Verlichting conform StVZO
- Verlichting rondom
- MEGA-schijnwerpers (2 voor, 2 achter)
- LED-schijnwerpers, 2 voor, 2 achter

Aandrijving

- Verhoging van de snelheid tot 30 km/h
- Handkruipgang

Hydrauliek

- Drukloze retourleiding (voor)
- Werkhydraulica grote pomp (73 - 103 l/min)
- High Flow-vermogenshydraulica eenvoudig werkend (115 l/min) incl. drukloze terugloop en extra hydraulische oliekoeler
- 3e Stuurcircuit proportioneel incl. dubbel pal via een schakelaar
- 4e stuurcircuit via 4-voudige klep
- Pal voor stuurhendel (enkel)
- Drukloze retourleiding achter
- Hydraulische aansluiting achter dubbelwerkend via omschakelklep (l/min zoals 3e stuurcircuit voor)
- Hydraulische aansluiting achter (51 l/min) dubbelwerkend proportioneel (2 koppelingen) incl. aparte regelklep
- 2x hydraulische aansluiting achter (51 l/min) dubbelwerkend proportioneel (4 koppelingen) incl. aparte regelklep

Elektro-aansluitingen

- Stopcontact voor, 7-polig voor verlichting opbouwgereedschap voorzijde
- Contact voor, 3-polig (dubbele functie)
- Stopcontact achteraanbouwdelen, 7-polig
- Stopcontact achter 3-polig



Overige

- Waarschuwingssysteem voor achteruit rijden
- Ballastgewicht (vloerplaat 118 kg)
- Remventiel
- Combitas met gevarendriehoek en verbanddoos
- Gereedschapskist
- TÜV-goedkeuring
- Centrale smering (volautomatisch)
- Speciale lak
- Handbediende oliepomp
- Laststabilisator
- Afsleepkoppeling

Attentie

Houdt er alstublieft rekening mee dat het productgamma kan verschillen per land. Het is mogelijk dat bepaalde producten niet beschikbaar zijn in uw land. Informatie over geschikte toebehoren vindt u op onze website. Voor meer informatie over het motorvermogen, gelieve de handleiding te raadplegen. De werkelijke vermogensuitgang kan naargelang specifieke bedrijfsomstandigheden variëren. Wijzigingen en vergissingen onder voorbehoud. Afbeeldingen idem.
Copyright © 2018 Weidemann GmbH.