



## 3080LPT

Telescoopwiellader



### Technische gegevens

#### Motorgegevens

Fabrikant	Perkins
Motortype	404 D-22
Cilinder	4
Vermogen (max.)	35.7 ( 49 ) kW (PS)
bij (max.)	2600 U/min
Cilinderinhoud	2216 cm <sup>3</sup>
Koeling	Water

#### Motorgegevens (optioneel)

Fabrikant	Perkins
-----------	---------



Motortype	404 F-22T
Cilinder	4
Vermogen (max.)	44,7 (60) kW (PS)
bij (max.)	2800 U/min
Cilinderinhoud	2216 cm <sup>3</sup>
Koeling	Water
<b>Motorgegevens (optioneel)</b>	
Fabrikant	Deutz
Motortype	TCD 2.9 L4
Cilinder	4
Vermogen (max.)	55,4 (75) kW (PS)
bij (max.)	2300 U/min
Cilinderinhoud	2900 cm <sup>3</sup>
Koeling	Water / belastingslucht
<b>Elektrische installatie</b>	
Bedrijfsspanning	12 V
Accu	95 Ah
<b>Gewichten</b>	
Bedrijfsgegewicht (standaard)	5000 kg
Hefkracht (max.)	4.428 daN
Kipvermogen bak - machine recht	2435 (1295*) kg
Kipvermogen palletvork - machine recht	2229 (1268*) kg
<b>Voertuiggegevens</b>	
As	PA 1400
Bestuurdersplaats	FDS (cabine)
Rijsnelheid	0-20 (30) km/h
Rijstanden	2
Brandstofinhoud	82 l
Hydrauliekolie	66 l
<b>Hydraulisch systeem</b>	
Rijhydrauliek - Werkdruk	445 bar
Werkhydrauliek - Transportcapaciteit	58,5 (73 - 103) l/min
Werkhydrauliek - Werkdruk	235 bar
<b>Geluidskarakteristiek</b>	
Gegarandeerd geluidsvermogensniveau LwA	101 dB(A)



\*uitgeschoven

Kiplastberekening volgens ISO 14397

FSD = canopy

### Trillingen (gewogen effectieve waarde)

**Hand-armtrillingen:** De hand-armtrillingen zijn niet meer dan 2,5 m/s<sup>2</sup>

**Lichaamstrillingen:** Deze machine is uitgerust met een bestuurdersstoel die voldoet aan de vereisten van EN ISO 7096:2000.

Bij

correct gebruik van de lader variëren

de lichaamstrillingen van onder 0,5 m/s<sup>2</sup> tot kortstondig

de maximale waarde.

Aanbevolen wordt om bij de berekening van de

trillingswaarde conform ISO/TR 25398:2006, de in de tabel aangegeven

waarde te gebruiken. Daarbij dient u rekening te worden gehouden met de daadwerkelijke

gebruiksomstandigheden.

Telescoopwielladers moeten net zoals wielladers op bedrijfsgewicht worden ingedeeld.

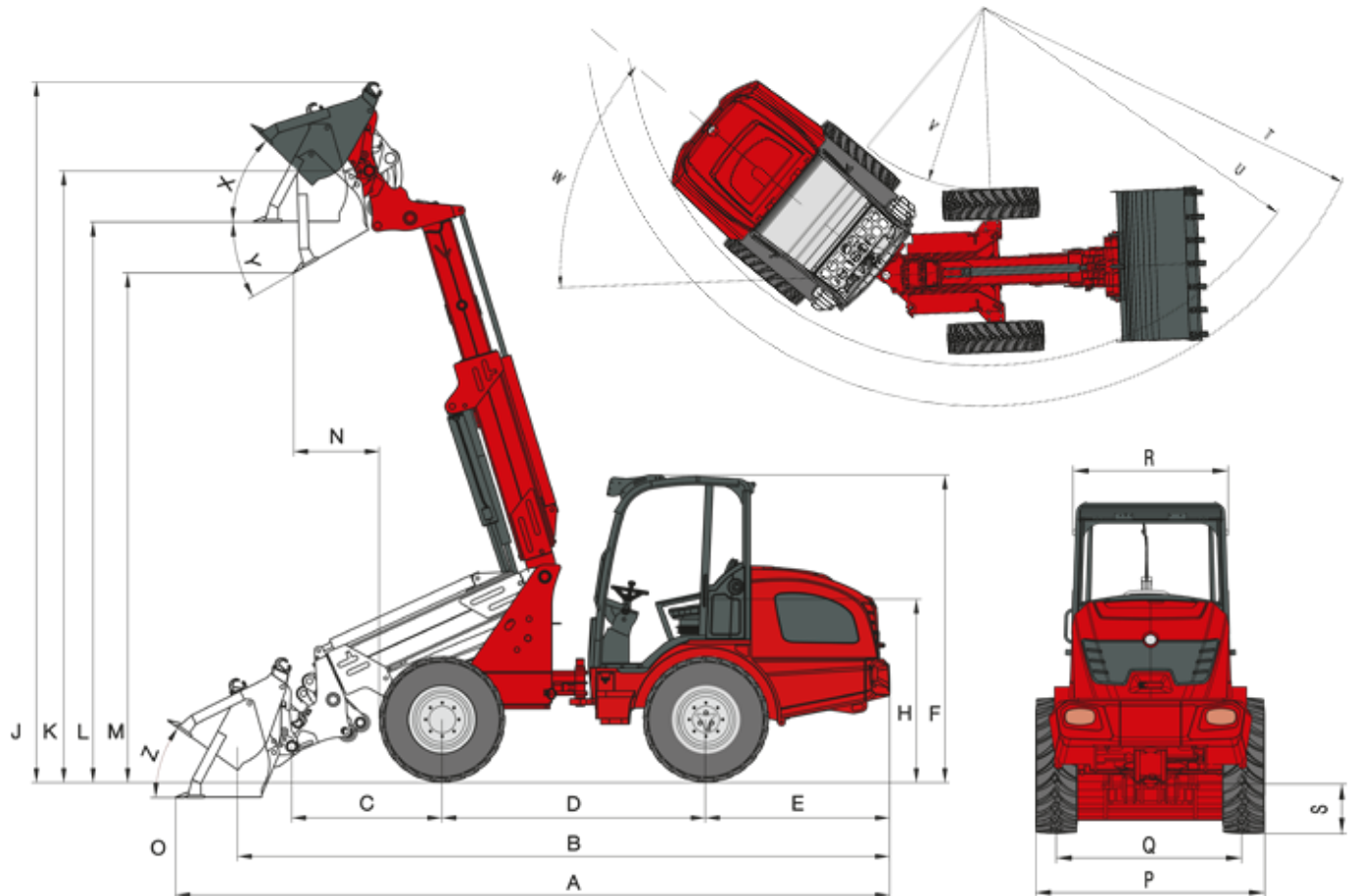
Ladertype	Typische gebruiksomstandigheden	Gemiddelde waarde			Standaard afwijking (s)		
		$1,4 \cdot a_{w,eqx}$ [m/s <sup>2</sup> ]	$1,4 \cdot a_{w,eqy}$ [m/s <sup>2</sup> ]	$a_{w,eqz}$ [m/s <sup>2</sup> ]	$1,4 \cdot s_x$ [m/s <sup>2</sup> ]	$1,4 \cdot s_y$ [m/s <sup>2</sup> ]	$s_z$ [m/s <sup>2</sup> ]
Compacte wiellader (bedrijfsgewicht < 4.500kg)	Load&&carry (Laad- en transportwerkzaamheden)	0,94	0,86	0,65	0,27	0,29	0,13
Wiellader (bedrijfsgewicht > 4.500kg)	Load&&carry (Laad- en transportwerkzaamheden)	0,84	0,81	0,52	0,23	0,2	0,14
	Gebruik in de mijnbouw (ruwe werkomstandigheden)	1,27	0,97	0,81	0,47	0,31	0,47
	Verplaatsing naar andere locaties	0,76	0,91	0,49	0,33	0,35	0,17
	V-aandrijving	0,99	0,84	0,54	0,29	0,32	0,14



## 3080LPT

Telescoopwiellader

### Afmetingen



A	Totale lengte	5.929 mm
B	Totale lengte (zonder bak)	5.180 mm
C	Asmidden tot bakdraaipunt	1394 mm
D	Wielbasis	2.189 mm
E	Achter-overhang	1.531 mm
F	Hoogte met beschermend cabinedak - laag	2.251 mm
	Hoogte met beschermend cabinedak - hoog	2.409 mm



	Hoogte met cabine - laag	2.246 mm
	Hoogte met cabine - hoog	2.446 mm
H	Zithoogte	1.409 mm
J	Totale werkhoogte	5.729 mm
K	Max. hoogte bakdraaipunt	4.990 mm
L	Overlaadhoogte	4.565 mm
M	Uitwerphoogte	4.143 mm
N	Reikwijdte bij M	793 mm
O	Schraapdiepte	212 mm
P	Totale breedte	1.530 mm
Q	Spoorbreedte	1.242 mm
S	Bodemspeling	324 mm
T	Maximale radius buiten	4.275 mm
U	Radius aan buitenrand	3.840 mm
V	Binnenradius	2.105 mm
W	Knikhoek	42 °
X	Terugrolhoek bij max. hefhoogte	45 °
Y	Uitkiphoek (max.) (max.)	30 °
Z	Terugrolhoek op bodem	36 °



## **3080LPT**

Telescoopwiellader

### **Standaardonderdelen**

#### **Motor**

- Perkins 404 D-22 (35,7 kW / 50 PK)

#### **Aandrijving**

- Planetaire as PA1400
- Hydrostatische vierwielaandrijving, rijrichting selecteerbaar via joystick
- Bedieningsrem: Hydrostatische aandrijving op alle 4 de wielen (slijtagevrij)
- Centrale bedrijfs- en parkeerrem in de aandrijfstang op alle 4 de wielen
- Differentieelblokkering 100% elektrisch-hydraulisch schakelbaar aan de voor- en achteras
- Banden 11.5 / 80 - 15.3 AS ET80

#### **Besturing**

- Hydraulische knikpendelkoppeling, 12° pendelhoek

#### **Hydrauliek**

- 3e stuurcircuit voor DN12
- Hydraulische oliekoeling
- Drukloze retourleiding (voor)
- Losstand voor hefcilinders
- Vergrendeling van stuurventiel

#### **Cabine**

- Canopy "laag" (hoogte 2.251 mm) of "hoog" (hoogte 2.409 mm) met voor- en achterraut, ROPS-/FOPS-getest
- Comfortstoel met veiligheidsgordel mechanisch geveerd, gewichts-, rug- en lengte-instelling
- Joystick met rijrichtingschakelaar en geïntegreerde knop voor differentieelblokkering en telescoopfunctie
- Verstelbare stuurkolom

#### **Kinematiek**

- Telescooparm

#### **Overige**

- Schijnwerpers (2 voor, 2 achter)
- Remventiel
- Bedrijfsurenteller
- Hoofdstroomschakelaar
- Brandstofmeter
- Hydraulisch snelwisselsysteem voor aanbouwdelen
- Stopcontact voor, 3-polig voor dubbele functie



## 3080LPT

Telescoopwiellader

### Opties

#### Motor

- Perkins 404 F-22T (44,7 kW / 60 PS)
- Deutz TCD 2.9 L4 (55,4 kW / 75 PS)
- Motorverwarming / hydraulische olievoorverwarming

#### Cabine

- Cabine "laag" 2-deurs incl. verwarming en ventilatie (hoogte 2.246 mm)
- Cabine "hoog" 2-deurs incl. verwarming en ventilatie (hoogte 2.446 mm)
- Cabine "hoog" 1-deurs incl. verwarming en ventilatie (hoogte 2.446 mm)
- Luchtgeveerde comfortabele stoel (stof / kunstleer)
- Stoelverwarming
- Radio

#### Verlichting

- Verlichting conform StVZO
- Verlichting rondom
- MEGA-schijnwerpers (2 voor, 2 achter)
- LED-schijnwerpers, 2 voor, 2 achter

#### Aandrijving

- Verhoging van de snelheid tot 30 km/h
- As PA1422
- Handkruipgang

#### Hydrauliek

- Werkhydraulica grote pomp (73 - 103 l/min)
- Omschakelklep voor op 3e stuurcircuit (3e stuurcircuit met 4 aansluitingen)
- 3e stuurcircuit proportioneel incl. dubbel pal via een schakelaar
- Hydraulische aansluiting achter dubbelwerkend via omschakelklep (l/min zoals 3e stuurcircuit voor)
- Hydraulische aansluiting achter (51 l/min) dubbelwerkend proportioneel (2 koppelingen) incl. aparte regelklep
- 2x hydraulische aansluiting achter (51 l/min) dubbelwerkend proportioneel (4 koppelingen) incl. aparte regelklep

#### Elektro-aansluitingen

- Stopcontact achteraandbouwdeelen, 7-polig
- Stopcontact achter 3-polig

#### Overige

- Waarschuwingssysteem voor achteruit rijden
- Combitas met gevarendriehoek en verbanddoos



- Gereedschapskist
- TÜV-goedkeuring
- Centrale smering (volautomatisch)
- Speciale lak
- Handbediende oliepomp
- Laststabilisator
- Afsleepkoppeling

#### **Attentie**

Houdt er alstublieft rekening mee dat het productgamma kan verschillen per land. Het is mogelijk dat bepaalde producten niet beschikbaar zijn in uw land. Informatie over geschikte toebehoren vindt u op onze website. Voor meer informatie over het motorvermogen, gelieve de handleiding te raadplegen. De werkelijke vermogensuitgang kan naargelang specifieke bedrijfsomstandigheden variëren. Wijzigingen en vergissingen onder voorbehoud. Afbeeldingen idem.  
Copyright © 2018 Weidemann GmbH.