



2080T

Telescoopwiellader



Technische gegevens

Motorgegevens Standaard

Fabrikant	Perkins
Motortype	404D-22
Cilinder	4
Vermogen (max.)	36.3 (50) kW (PS)
bij (max.)	2800 U/min
Cilinderinhoud	2216 cm ³
Koeling	Water

Motorgegevens Optioneel

Fabrikant	Perkins
-----------	---------



Motortype	404F-22T
Cilinder	4
Vermogen (max.)	44.7 (60) kW (PS)
bij (max.)	2800 U/min
Cilinderinhoud	2216 cm ³
Koeling	Water
Motorgegevens Optioneel	
Fabrikant	Deutz
Motortype	TCD 2.9 L4
Cilinder	4
Vermogen (max.)	55.4 (75) kW (PS)
bij (max.)	2300 U/min
Cilinderinhoud	2900 cm ³
Koeling	Water / inlaatlucht
Elektrische installatie	
Bedrijfsspanning	12 V
Accu	95 Ah
Gewichten	
Bedrijfsgegewicht (standaard)	4500 / 4600* kg
Kipvermogen bak - machine recht	2632 (1507) // 3041 (1806)* kg
Kipvermogen palletvork - machine recht	2311 (1405) // 2671 (1655)* kg
Voertuiggegevens	
As	PA 1200
Bestuurdersplaats	Cabine
Rijsnelheid (optioneel)	0 - 20 (28) km/h
Rijstanden	2
Brandstofinhoud	75 l
Hydrauliekolie	50 l
Hydraulisch systeem	
Rijhydrauliek - Werkdruk	445 bar
Werkhydrauliek - Transportcapaciteit (optioneel)	56 (63-83) l/min
Werkhydrauliek - Werkdruk	235 bar
Aandrijving	
Soort aandrijving	hydrostatisch
Rijaandrijving	Stuuras



Geluidskarakteristiek

Gemiddeld geluidsvermogensniveau LwA	99,3 dB(A)
Gegarandeerd geluidsvermogensniveau LwA	101 dB(A)
Aangegeven geluidsniveau LpA	78 dB(A)

*Waarde met optionele Deutz-motor

Bij de kieplasten zijn de waarden in () uitgewerkt

Kieplastberekening volgens ISO 14397

Trillingen (gewogen effectieve waarde)

Hand-arm-trillingen: De hand-armtrillingen zijn niet meer dan $2,5 \text{ m/s}^2$

Lichaamstrillingen: Deze machine is uitgerust met een bestuurdersstoel die voldoet aan de vereisten van EN ISO 7096:2000.

Bij correct gebruik van de lader variëren de lichaamstrillingen van onder $0,5 \text{ m/s}^2$ tot kortstondig de maximale waarde.

Aanbevolen wordt om bij de berekening van de trillingswaarde conform ISO/TR 25398:2006, de in de tabel aangegeven waarde te gebruiken. Daarbij dient rekening te worden gehouden met de daadwerkelijke gebruiksomstandigheden.

Verreikers moeten net zoals wielladers op bedrijfsgewicht worden ingedeeld.

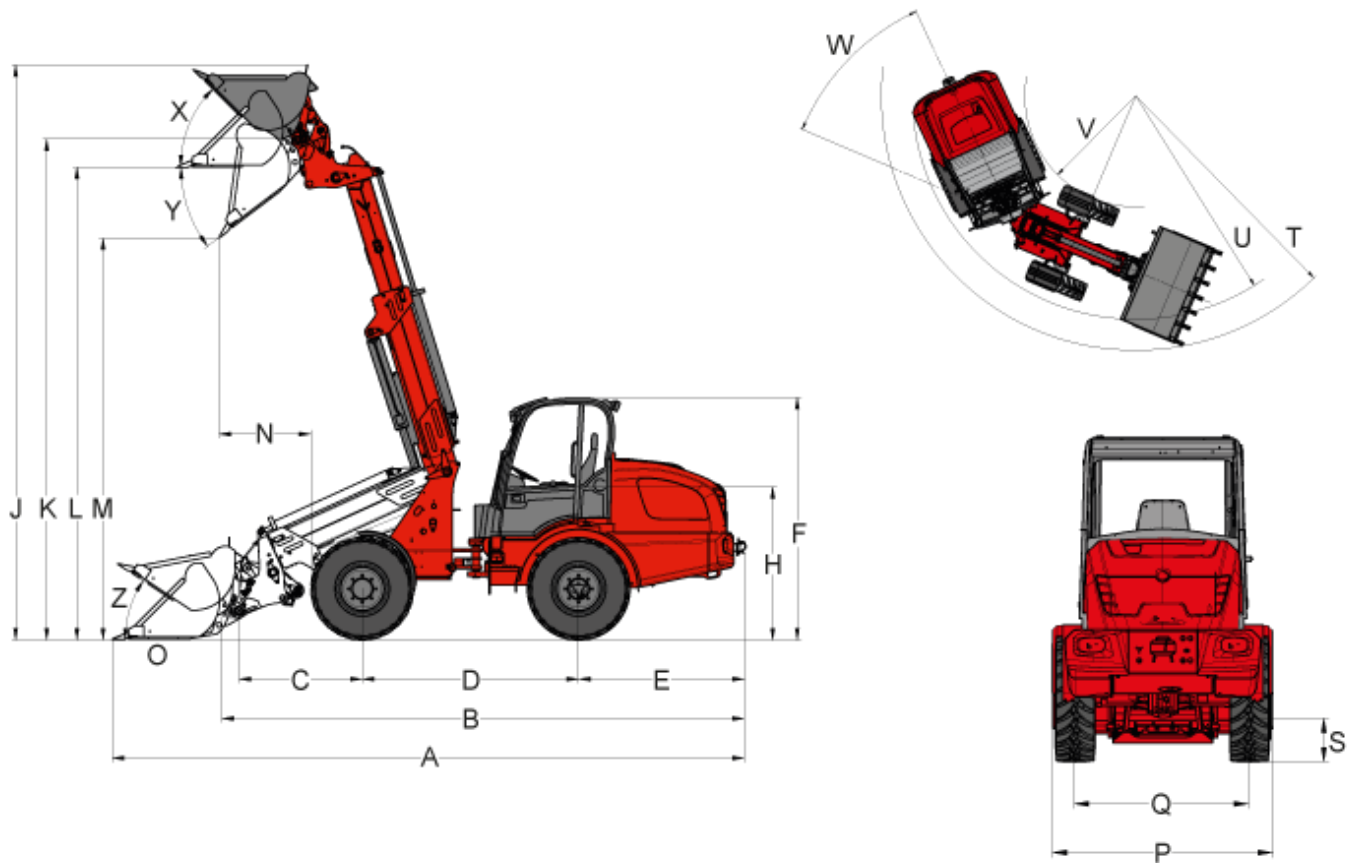
Ladertype	Typische gebruiksomstandigheden	Gemiddelde waarde			Standaard afwijking (s)		
		$1,4 \cdot a_{w,eqx}$ [m/s ²]	$1,4 \cdot a_{w,eqy}$ [m/s ²]	$a_{w,eqz}$ [m/s ²]	$1,4 \cdot s_x$ [m/s ²]	$1,4 \cdot s_y$ [m/s ²]	s_z [m/s ²]
Compacte wiellader (bedrijfsgewicht < 4500kg)	Load & carry (Laad- en transportwerkzaamheden)	0,94	0,86	0,65	0,27	0,29	0,13
Wiellader (bedrijfsgewicht > 4500kg)	Load & carry (Laad- en transportwerkzaamheden)	0,84	0,81	0,52	0,23	0,2	0,14
	Gebruik in de mijnbouw (ruwe werkomstandigheden)	1,27	0,97	0,81	0,47	0,31	0,47
	Verplaatsing naar andere locaties	0,76	0,91	0,49	0,33	0,35	0,17
	V-aandrijving	0,99	0,84	0,54	0,29	0,32	0,14



2080T

Telescoopwiellader

Afmetingen



A	Totale lengte	5.468 mm
B	Totale lengte (zonder bak)	4.689 mm
C	Asmidden tot bakdraaipunt	875 mm
D	Wielbasis	2.120 mm
E	Achter-overhang	1.516 mm
F	Hoogte met cabine - laag	2.359 mm
F	Hoogte met cabine - hoog	2.535 mm



H	Zithoogte	1.429 mm
J	Totale werkhoogte	4.937 mm
K	Max. hoogte bakdraaipunt	4.292 mm
L	Overlaadhoogte	3.935 mm
M	Uitwerphoogte	3.455 mm
N	Reikwijdte bij M	760 mm
O	Schraapdiepte	154 mm
P	Totale breedte	1.410 mm
Q	Spoorbreedte	1.120 mm
S	Bodemspeling	295 mm
T	Maximale radius buiten	3.761 mm
U	Radius aan buitenrand	3.316 mm
V	Binnenradius	1.727 mm
W	Knikhoek	45 °
X	Terugrolhoek bij max. hefhoogte	60 °
Y	Uitkiphoek (max.)	35 °
Z	Terugrolhoek op bodem	37 °

Draaglastdiagram

a	1163 / 1340* kg
b	892 / 1039* kg
c	702 / 828* kg

*Waarde met Deutz-motor



2080T

Telescoopwiellader

Standaardonderdelen

Motor

- Perkins 404 D-22 (36,3 kW / 50 PK) - Uitlaatgasnorm niveau IIIA

Aandrijving

- Planetaire as PA1200
- Hydrostatische vierwielaandrijving, rijrichting selecteerbaar via joystick
- Bedrijfsrem: Hydrostatische aandrijving op alle 4 de wielen (slijtagevrij)
- Centrale bedrijfs- en parkeerrem in de aandrijfstang op alle 4 de wielen
- Differentieelblokkering 100% elektrisch-hydraulisch schakelbaar aan de voor- en achteras
- Banden 11.5 / 80 - 15.3 AS ET40

Besturing

- Hydraulische knikpendelkoppeling, 12° pendelhoek

Hydrauliek

- 3de stuurschakeling voor proportioneel via joystick
- Hydraulische oliekoeler
- Drukloze terugloop voor
- Losstand voor hefcilinders

Cabine

- Comfortabele cabine met verwarming en ventilatie, zijdelings kantelbaar, ROPS/FOPS-getest (cabine "laag" hoogte 2359 mm)
- Comfortstoel met veiligheidsgordel mechanisch geveerd, gewichts-, rug- en lengte-instelling
- Hydraulisch voorgestuurde joystick met rijrichtingschakelaar en geïntegreerde knop voor differentieelblokkering en proportionele telescoopfunctie
- Verstelbaar stuur

Overige

- Schijnwerpers (2 voor, 2 achter)
- Bedrijfsurenteller
- Hoofdstroomschakelaar
- Brandstofmeter
- Hydraulisch snelwisselsysteem voor aanbouwdelen
- Gereedschapskist in achterzijde van voertuig
- Verlichtingsinstallatie conform StVZO
- Stopcontact voor 3-polig dubbele functie



2080T

Telescoopwiellader

Opties

Motor

- Perkins 404F-22T (44,7 kW / 60 PK) - Uitlaatgasnorm niveau IIIB
- Deutz TCD 2.9 L4 (55,4 kW / 75 PK) - Uitlaatgasnorm niveau IIIB
- Motorverwarming + hydraulische olievoorverwarming 230 V

Aandrijving

- Handkruipgang (low speed control)
- Verhoging van de snelheid tot 28 km/h
- Zwaaidemping van de lading

Cabine

- Comfortabele cabine met verwarming en ventilatie, zijdelings kantelbaar, ROPS/FOPS-getest (cabine "hoog" hoogte 2535mm)
- Luchtgeveerde comfortabele stoel (stof)
- Stoelverwarming
- Airconditioning
- Stopcontact cabine 230 V
- Plaatsingsbox met flessenhouder

Verlichting

- MEGA schijnwerpers (2 voor, 2 achter)
- LED-schijnwerpers (2 voor, 2 achter)
- Verlichting rondom

Hydrauliek

- Drukloze terugloop (achter)
- Werkhydraulica grote pomp (63 l/min)
- Werkhydraulica grote pomp (70 l/min)
- Werkhydraulica grote pomp (74 l/min)
- Omschakelklep voor op 3e stuurschakeling (3de stuurschakeling met 4 aansluitingen)
- Snelkoppeling FASTER (zijde machine en opbouwgereedschap)
- Hydraulische oliekoeler extra
- Hydraulische aansluiting achter (30 resp. 51 l/min) dubbelwerkend proportioneel (2 koppelingen) via omschakelklep
- Hydraulische aansluiting achter (30 resp. 51 l/min) dubbelwerkend proportioneel (2 koppelingen) incl. aparte regelklep
- 2 x hydraulische aansluiting achter (30 resp. 51 l/min) dubbelwerkend (4 koppelingen) incl. aparte regelklep

Elektro-aansluitingen

- Stopcontact voor, 3-polig (dubbele functie)
- Stopcontact achteraanbouw delen, 7-polig
- Stopcontact achter 3-polig



Overige

- Radio
- Waarschuwingssysteem voor achteruit rijden (akoestisch)
- Combitas met gevarendriehoek en verbanddoos
- Gereedschapset
- Brandblusser 2 kg
- Ballastgewicht vloerplaat
- Aanhangwagenkoppeling automatisch
- Toelating als zelfrijdende werkmachine met AHK*
- Toelating als trekmaschine
- Centrale smering (volautomatisch)
- Speciale lak
- Handbediende oliepomp
- Kentekenplaathouder
- TÜ - gecertificeerd (vermelding in voertuigpapieren)

* Aanhanger

Attentie

Houdt er alstublieft rekening mee dat het productgamma kan verschillen per land. Het is mogelijk dat bepaalde producten niet beschikbaar zijn in uw land. Informatie over geschikte toebehoren vindt u op onze website. Voor meer informatie over het motorvermogen, gelieve de handleiding te raadplegen. De werkelijke vermogensuitgang kan naargelang specifieke bedrijfsomstandigheden variëren.

Wijzigingen en vergissingen onder voorbehoud. Afbeeldingen idem.

Copyright © 2018 Weidemann GmbH.