



**2080**  
Wiellader



## Technische gegevens

### Motorgegevens Standaard

Fabrikant	Perkins
Motortype	404D-22
Cilinder	4
Vermogen (max.)	36.3 (50) kW (PS)
bij (max.)	2800 U/min
Cilinderinhoud	2216 cm <sup>3</sup>
Koeling	Water

### Motorgegevens Optioneel

Fabrikant	Perkins
-----------	---------



Motortype	404F-22T
Cilinder	4
Vermogen (max.)	44.7 (60) kW (PS)
bij (max.)	2800 U/min
Cilinderinhoud	2216 cm <sup>3</sup>
Koeling	Water
<b>Motorgegevens Optioneel</b>	
Fabrikant	Deutz
Motortype	TCD 2.9 L4
Cilinder	4
Vermogen (max.)	55.4 (75) kW (PS)
bij (max.)	2300 U/min
Cilinderinhoud	2900 cm <sup>3</sup>
Koeling	Water / inlaatlucht
<b>Elektrische installatie</b>	
Bedrijfsspanning	12 V
Accu	95 Ah
<b>Gewichten</b>	
Bedrijfsgegewicht (standaard)	4200 / 4300* kg
Kipvermogen bak - machine recht	3020 / 3320* kg
Kipvermogen palletvork - machine recht	2511 / 2726* kg
<b>Voertuiggegevens</b>	
As	PA 1200
Bestuurdersplaats	Cabine
Rijsnelheid (optioneel)	0 - 20 (28) km/h
Rijstanden	2
Brandstofinhoud	65 l
Hydrauliekolie	50 l
<b>Hydraulisch systeem</b>	
Rijhydrauliek - Werkdruk	445 bar
Werkhydrauliek - Transportcapaciteit (optioneel)	56 (63-116) l/min
Werkhydrauliek - Werkdruk	210 bar
<b>Aandrijving</b>	
Soort aandrijving	hydrostatisch
Rijaandrijving	Stuuras



### Geluidskarakteristiek

Gemiddeld geluidsvermogensniveau LwA	99,3 dB(A)
Gegarandeerd geluidsvermogensniveau LwA	101 dB(A)
Aangegeven geluidsniveau LpA	78 dB(A)

\*Waarde met optionele Deutz-motor  
kieplastberekening conform ISO 14397

### Trillingen (gewogen effectieve waarde)

**Hand-arm-trillingen:** De hand-armtrillingen zijn niet meer dan 2,5 m/s<sup>2</sup>

**Lichaamstrillingen:** Deze machine is uitgerust met een bestuurdersstoel die voldoet aan de vereisten van EN ISO 7096:2000.

Bij correct gebruik van de lader variëren de lichaamstrillingen van onder 0,5 m/s<sup>2</sup> tot kortstondig de maximale waarde.

Aanbevolen wordt om bij de berekening van de trillingswaarde conform ISO/TR 25398:2006, de in de tabel aangegeven waarde te gebruiken. Daarbij dient rekening te worden gehouden met de daadwerkelijke gebruiksomstandigheden.

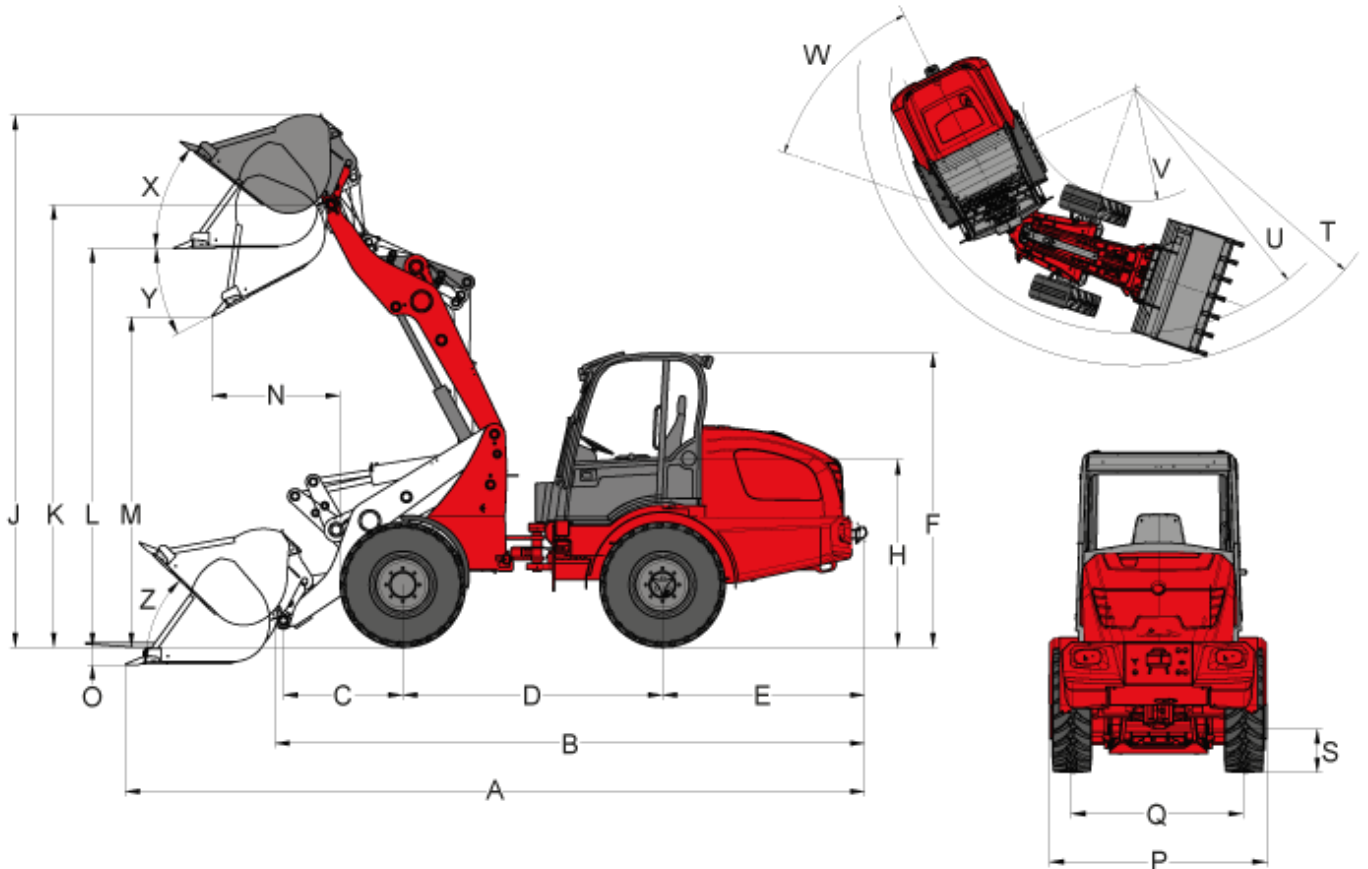
Verreikers moeten net zoals wielladers op bedrijfsgewicht worden ingedeeld.

Ladertype	Typische gebruiksomstandigheden	Gemiddelde waarde			Standaard afwijking (s)		
		1,4*a <sub>w,eqx</sub> [m/s <sup>2</sup> ]	1,4*a <sub>w,eqy</sub> [m/s <sup>2</sup> ]	a <sub>w,eqz</sub> [m/s <sup>2</sup> ]	1,4*s <sub>x</sub> [m/s <sup>2</sup> ]	1,4*s <sub>y</sub> [m/s <sup>2</sup> ]	s <sub>z</sub> [m/s <sup>2</sup> ]
Compacte wiellader (bedrijfsgewicht < 4500kg)	Load&&carry (Laad- en transportwerkzaamheden)	0,94	0,86	0,65	0,27	0,29	0,13
Wiellader (bedrijfsgewicht > 4500kg)	Load&&carry (Laad- en transportwerkzaamheden)	0,84	0,81	0,52	0,23	0,2	0,14
	Gebruik in de mijnbouw (ruwe werkomstandigheden)	1,27	0,97	0,81	0,47	0,31	0,47
	Verplaatsing naar andere locaties	0,76	0,91	0,49	0,33	0,35	0,17
	V-aandrijving	0,99	0,84	0,54	0,29	0,32	0,14



**2080**  
Wiellader

**Afmetingen**



A	Totale lengte	5.037 mm
B	Totale lengte (zonder bak)	4.281 mm
C	Asmidden tot bakdraaipunt	675 mm
D	Wielbasis	2.045 mm
E	Achter-overhang	1.516 mm
F	Hoogte met cabine - laag	2.359 mm
F	Hoogte met cabine - hoog	2.535 mm



H	Zithoogte	1.429 mm
J	Totale werkhoogte	3.828 mm
K	Max. hoogte bakdraaipunt	3.239 mm
L	Overlaadhoogte	2.950 mm
M	Uitwerphoogte	2.509 mm
N	Reikwijdte bij M	177 mm
O	Schraapdiepte	62 mm
P	Totale breedte	1.410 mm
Q	Spoorbreedte	1.113 mm
S	Bodemspeling	270 mm
T	Maximale radius buiten	3.523 mm
U	Radius aan buitenrand	3.316 mm
V	Binnenradius	1.727 mm
W	Knikhoek	45 °
X	Terugrolhoek bij max. hefhoogte	52 °
Y	Uitkiphoek (max.)	39 °
Z	Terugrolhoek op bodem	45 °



## 2080

Wiellader

### Standaardonderdelen

#### Motor

- Perkins 404 D-22 (36,3 kW / 50 PK) - Uitlaatgasnorm niveau IIIA

#### Aandrijving

- Planetaire as PA1200
- Hydrostatische vierwielaandrijving, rijrichting selecteerbaar via joystick
- Bedrijfsrem: Hydrostatische aandrijving op alle 4 de wielen (slijtagevrij)
- Centrale bedrijfs- en parkeerrem in de aandrijfstang op alle 4 de wielen
- Differentieelblokkering 100% elektrisch-hydraulisch schakelbaar aan de voor- en achteras
- Banden 11.5 / 80 - 15.3 AS ET40

#### Besturing

- Hydraulische knikpendelkoppeling, 12° pendelhoek

#### Hydrauliek

- 3de stuurschakeling voor proportioneel parallel via joystick
- Hydraulische oliekoeler
- Losstand voor hefcilinders

#### Cabine

- Comfortabele cabine met verwarming en ventilatie, zijdelings kantelbaar, ROPS/FOPS-getest (cabine "laag" hoogte 2359 mm)
- Comfortstoel met veiligheidsgordel mechanisch geveerd, gewichts-, rug- en lengte-instelling
- Hydraulisch voorgestuurde joystick met rijrichtingschakelaar en geïntegreerde knop voor differentieelblokkering
- Verstelbaar stuur

#### Overige

- Schijnwerpers (2 voor, 2 achter)
- Bedrijfsurenteller
- Hoofdstroomschakelaar
- Brandstofmeter
- Hydraulisch snelwisselsysteem voor aanbouwdelen
- Gereedschapskist in achterzijde van voertuig
- Aanduiding volumebakstand
- Zelfborgende koppeling
- Verlichtingsinstallatie conform StVZO



## 2080

### Wiellader

## Opties

### Motor

- Perkins 404F-22T (44,7 kW / 60PK) - Uitlaatgasnorm niveau IIIB
- Deutz TCD 2.9 L4 (55,4 kW / 75 PK) - Uitlaatgasnorm niveau IIIB
- Motorverwarming + hydraulische olievoorverwarming 230 V

### Aandrijving

- Handkruipgang (low speed control)
- Verhoging van de snelheid tot 28 km/h
- Zwaaidemping van de lading

### Cabine

- Comfortabele cabine met verwarming en ventilatie, zijdelings kantelbaar, ROPS/FOPS-getest (cabine "hoog" hoogte 2535mm)
- Luchtgeveerde comfortabele stoel (stof)
- Stoelverwarming
- Airconditioning
- Stopcontact cabine 230 V

### Verlichting

- MEGA schijnwerpers (2 voor, 2 achter)
- LED-schijnwerpers (2 voor, 2 achter)
- Verlichting rondom

### Hydrauliek

- Drukloze terugloop (voor / achter)
- Werkhydraulica grote pomp (63 l/min)
- Werkhydraulica grote pomp (70 l/min)
- Werkhydraulica grote pomp (74 l/min)
- High Flow-vermogenshydraulica eenvoudig werkend (100 l/min) incl. drukloze terugloop en extra hydraulische oliekoeler
- 3de Stuurschakeling elektrisch proportioneel serieel
- 4 Stuurschakeling extra elektrisch proportioneel parallel
- Hydraulische oliekoeler extra
- Hydraulische aansluiting achter (30 resp. 51 l/min) dubbelwerkend proportioneel (2 koppelingen) via omschakelklep
- Hydraulische aansluiting achter (30 resp. 51 l/min) dubbelwerkend proportioneel (2 koppelingen) incl. aparte regelklep
- 2 x hydraulische aansluiting achter (30 resp. 51 l/min) dubbelwerkend (4 koppelingen) incl. aparte regelklep

### Elektro-aansluitingen

- Stopcontact voor, 7-polig voor verlichting opbouwgereedschap voorzijde
- Stopcontact voor, 3-polig (dubbele functie)
- Stopcontact achteraanbouw delen, 7-polig



- Stopcontact achter 3-polig

### Overige

- Radio
- Waarschuwingssysteem voor achteruit rijden (akoestisch)
- Extra hydraulische werking
- Combitas met gevarendriehoek en verbanddoos
- Gereedschapset
- Brandblusser 2 kg
- Ballastgewicht vloerplaat
- Aanhangwagenkoppeling automatisch
- Toelating als zelfrijdende werkmachine met AHK\*
- Toelating als trekmaschine
- Centrale smering (volautomatisch)
- Speciale lak
- Handbediende oliepomp
- Kentekenplaathouder
- TÜ - gecertificeerd (vermelding in voertuigpapieren)

\* Aanhanger

#### Attentie

Houdt er alstublieft rekening mee dat het productgamma kan verschillen per land. Het is mogelijk dat bepaalde producten niet beschikbaar zijn in uw land. Informatie over geschikte toebehoren vindt u op onze website. Voor meer informatie over het motorvermogen, gelieve de handleiding te raadplegen. De werkelijke vermogensuitgang kan naargelang specifieke bedrijfsomstandigheden variëren. Wijzigingen en vergissingen onder voorbehoud. Afbeeldingen idem.  
Copyright © 2018 Weidemann GmbH.