



2070LPT

Telescoopwiellader



Technische gegevens

	2070 CX50 LP T	2070 CX80 LP T
Motorgegevens		
Fabrikant	Perkins	Deutz
Motortype	404 D-22	TD2011 L04w
Cilinder	4	4
Vermogen (max.) kW (PS)	35.7 (49)	55.1 (75)
bij (max.) U/min	2600	2300
Cilinderinhoud cm ³	2216	3619
Koeling	Water	Water



	2070 CX50 LP T	2070 CX80 LP T
Elektrische installatie		
Bedrijfsspanning V	12	12
Accu Ah	95	95
Gewichten		
Bedrijfgewicht (standaard) kg	3750	3860
Hefkracht (max.) daN	4.055	4.055
Kipvermogen bak - machine recht kg	2090 (1161*)	2209 (1239*)
Kipvermogen bak - machine geknikt kg	1760 (954*)	1871 (1034*)
Kipvermogen palletvork - machine recht kg	1775 (1037*)	1864 (1114*)
Kipvermogen palletvork - machine geknikt kg	1494 (858*)	1605 (930*)
Voertuiggegevens		
As	PA 1200	PA 1200
Bestuurdersplaats (optioneel)	FDS (cabine)	FDS (cabine)
Rijsnelheid (optioneel) km/h	0 - 20 (28)	0 - 20 (28)
Rijstanden	2	2
Brandstofinhoud l	75	75
Hydrauliekolie l	65	65
Hydraulisch systeem		
Rijhydrauliek - Werkdruk bar	450	445
Werkhydrauliek - Transportcapaciteit l/min	49.4	51.75
Werkhydrauliek - Werkdruk bar	235	235
Aandrijving		
Soort aandrijving	Hydrostatisch	Hydrostatisch
Rijaandrijving	Stuuras	Stuuras
Geluidskarakteristiek		
Gemiddeld geluidsvermogensniveau LwA dB(A)	99,5	99,3
Gegarandeerd geluidsvermogensniveau LwA dB(A)	101	101
Aangegeven geluidsniveau LpA dB(A)	75	78

*Waarde kiplast uitgetelescopeerd

Kiplastberekening volgens ISO 14397

FSD = canopy



Trillingen (gewogen effectieve waarde)

Hand-arm-trillingen: De hand-arm-trillingen bedragen niet meer dan $2,5 \text{ m/s}^2$

Lichaamstrillingen: Deze machine is met een cabine uitgerust die voldoet aan de eis van EN ISO 7096:2000.

Bij gebruik volgens de voorschriften van de lader variëren de lichaamstrillingen van lager dan $0,5 \text{ m/s}^2$ tot een kortdurende maximale waarde.

Het wordt aanbevolen om bij de berekening van de trillingswaarde conform ISO/TR 25398:2006, de in de tabel aangegeven waarde te gebruiken. Daarbij moeten de werkelijke gebruiksomstandigheden in acht worden genomen.

Verreikers moeten net zoals wielladers op bedrijfsgewicht worden ingedeeld.

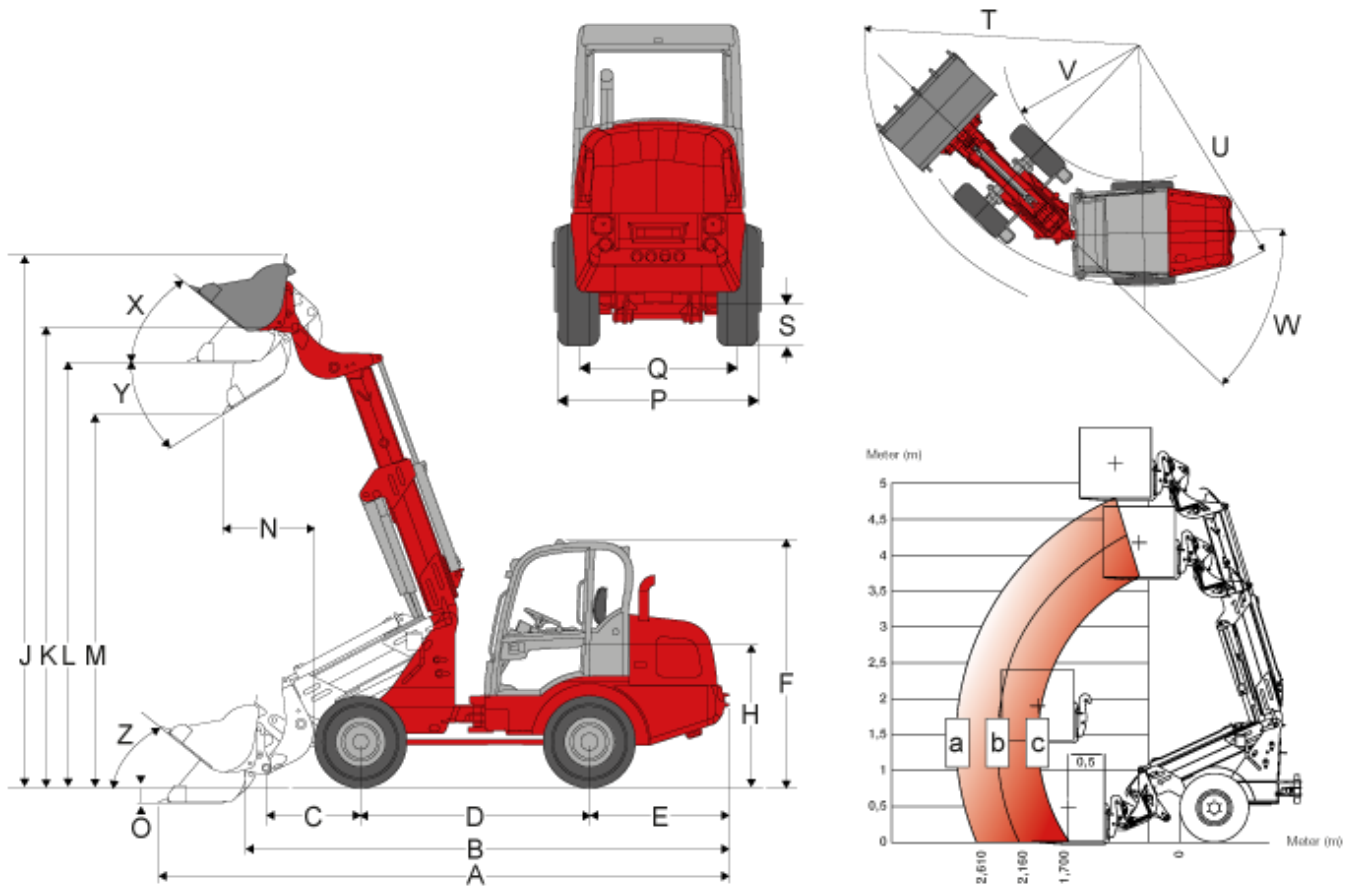
Ladersoort	Typische gebruiksomstandigheden	Gemiddelde waarde			Standaard afwijking (s)		
		$1,4 \cdot a_{w,eqx}$ [m/s ²]	$1,4 \cdot a_{w,eqy}$ [m/s ²]	$a_{w,eqz}$ [m/s ²]	$1,4 \cdot s_x$ [m/s ²]	$1,4 \cdot s_y$ [m/s ²]	s_z [m/s ²]
Compacte wiellader (bedrijfsgewicht < 4500kg)	Load&&carry (laad- en transportwerkzaamheden)	0,94	0,86	0,65	0,27	0,29	0,13
Wiellader (bedrijfsgewicht > 4500kg)	Load&&carry (laad- en transportwerkzaamheden)	0,84	0,81	0,52	0,23	0,2	0,14
	Gebruik bij winning (grove gebruiksomstandigheden)	1,27	0,97	0,81	0,47	0,31	0,47
	Rijden over viaducten	0,76	0,91	0,49	0,33	0,35	0,17
	V-aandrijving	0,99	0,84	0,54	0,29	0,32	0,14



2070LPT

Telescoopwiellader

Afmetingen



A	Totale lengte	5.297 mm
B	Totale lengte (zonder bak)	4.487 mm
C	Asmidden tot bakdraaipunt	876 mm
D	Wielbasis	2.050 mm
E	Achter-overhang	1.310 mm
F	Hoogte met beschermend cabinedak - laag	2.160 mm
	Hoogte met beschermend cabinedak - hoog	2.320 mm



	Hoogte met cabine - laag	2.160 mm
	Hoogte met cabine - hoog	2.370 mm
H	Zithoogte	1.290 mm
J	Totale werkhoogte	4.954 mm
K	Max. hoogte bakdraaipunt	4.277 mm
L	Overlaadhoogte	3.950 mm
M	Uitwerphoogte	3.465 mm
N	Reikwijdte bij M	850 mm
O	Schraapdiepte	138 mm
P	Totale breedte	1.410 mm
Q	Spoorbreedte	1.132 mm
S	Bodemspeling	297 mm
T	Maximale radius buiten	3.795 mm
U	Radius aan buitenrand	3.325 mm
V	Binnenradius	1.881 mm
W	Knikhoek	45 °
X	Terugrolhoek bij max. hefhoogte	45 °
Y	Uitkiphoek (max.)	32 °
Z	Terugrolhoek op bodem	39 °

Draaglastdiagram

a	515 (558*) kg
b	672 (725*) kg
c	897 (963*) kg

*Waarde 2070 CX80 LP T



2070LPT

Telescoopwiellader

Standaardonderdelen

Motor

- Perkins 404 D-22 (35,7 kW / 49 PK)

Aandrijving

- Planetaire as PA1200
- Hydrostatische vierwielaandrijving, rijrichting selecteerbaar via joystick
- Bedrijfsrem: Hydrostatische rijaandrijving op alle 4 wielen werkend (slijtvast)
- Centrale bedrijfs- en parkeerrem in de aandrijfstang op alle 4 wielen werkend
- Differentieelblokkering 100% elektrisch-hydraulisch schakelbaar aan de voor- en achteras
- Banden 11.5 / 80 - 15.3 AS ET40

Stuurinrichting

- Hydraulische knikpendelkoppeling, 12° pendelhoek

Hydraulisch systeem

- 3 Stuurschakeling voor DN12
- Hydraulische oliekoeling
- Drukloze retourleiding voor
- Blokkering van stuurventiel
- Losstand voor hefcilinders

Cabine

- Canopy "laag" (hoogte 2133mm) of "hoog" (hoogte 2248mm) met voor- en achterraut, ROPK-/FOPK-getest
- Comfortstoel met veiligheidsgordel mechanisch geveerd, gewichts-, rug- en lengte-instelling
- Joystick met rijrichtingschakelaar en geïntegreerde knop voor differentieelblokkering en telescoopfunctie
- Verstelbare stuurkolom

Kinematiek

- Telescooparm

Overige

- Schijnwerpers (2 voor, 2 achter)
- Bedrijfsurenteller
- Hoofdstroomschakelaar
- Brandstofmeter
- Hydraulisch snelwisselsysteem voor aanbouwdelen
- Elektrische aansluiting 2-polig voor



2070LPT

Telescoopwiellader

Opties

Motor

- Deutz TD2011 L04w (55,1 kW / 75 PK)
- Motorvoorverwarming

Cabine

- Cabine "laag" 2-deurs incl. verwarming en ventilatie (hoogte 2133mm)
- Cabine "hoog" 2-deurs incl. verwarming en ventilatie (hoogte 2335mm)
- Luchtgeveerde comfortstoel
- Radio

Verlichting

- Verlichting conform StVZO
- Verlichting rondom

Aandrijving

- Verhoogd onderstel (30mm)
- Verhoging van de snelheid tot 28 km/h

Hydraulisch systeem

- Omschakelklep 3. Stuurschakeling voor, 4 aansluitingen, bediening via schakelaar
- Drukloze retourleiding (achter)
- 3. Comfortabele stuurschakeling
- Tandwielpompe (58,5 l/min)
- Pal voor stuurhendel (enkel)



- Hydraulische aansluiting achter (enkel werkend)

Elektrische aansluitingen

- Stopcontact achteraanbouwdelen, 7-polig

Overige

- Ballastgewicht
- Waarschuwingssysteem voor achteruit rijden
- Combitas met gevarendriehoek en verbanddoos
- Gereedschapskist
- TÜ-certificering
- Centrale smering (volautomatisch)
- Speciaal lakwerk
- Handbediende oliepomp
- Zwaaidemping van de lading

Attentie

Houdt er alstublieft rekening mee dat het productgamma kan verschillen per land. Het is mogelijk dat bepaalde producten niet beschikbaar zijn in uw land. Informatie over geschikte toebehoren vindt u op onze website. Voor meer informatie over het motorvermogen, gelieve de handleiding te raadplegen. De werkelijke vermogensuitgang kan naargelang specifieke bedrijfsomstandigheden variëren. Wijzigingen en vergissingen onder voorbehoud. Afbeeldingen idem.
Copyright © 2018 Weidemann GmbH.