



1380
Hoftrac



Technische gegevens

	1380 P-kinematiek	1380 PZ-kinematiek
Motorgegevens Standaard		
Fabrikant	Perkins	Perkins
Motortype	404 D-22 de	404 D-22 de
Cilinder	4	4
Vermogen (max.) kW (PS)	31.4 (43)	31.4 (43)
bij (max.) U/min	2.600	2.600
Cilinderinhoud cm ³	2.216	2.216
Koeling	Water	Water



	1380 P-kinematiek	1380 PZ-kinematiek
Motorgegevens Optie		
Fabrikant	Perkins	Perkins
Motortype	404 D-22	404 D-22
Cilinder	4	4
Vermogen (max.) kW (PS)	35.7 (49)	35.7 (49)
bij (max.) U/min	2.600	2.600
Cilinderinhoud cm ³	2.216	2.216
Koeling	Water	Water
Elektrische installatie		
Bedrijfsspanning V	12	12
Accu Ah	77	77
Gewichten		
Bedrijfsgegewicht (standaard) kg	2740-2950	2740-2950
Kipvermogen bak - machine recht kg	1876-2071	1803-1948
Kipvermogen bak - machine geknikt kg	1495-1653	1508-1657
Kipvermogen palletvork - machine recht kg	1557-1722	1534-1614
Kipvermogen palletvork - machine geknikt kg	1239-1368	1270-1359
Voertuiggegevens		
As (optioneel)	T94 (T110, PA940)	T94 (T110, PA940)
Bestuurdersplaats (optioneel)	FSD (eps, cabine)	FSD (eps, cabine)
Rijsnelheid (optioneel) km/h	0 - 20 (28)	0 - 20 (28)
Rijstanden	2	2
Brandstofinhoud l	50	53
Hydrauliekolie l	30	30
Hydraulisch systeem		
Rijhydrauliek - Werkdruk (optioneel) bar	360	360
Werkhydrauliek - Transportcapaciteit l/min	49.4 (58.5)	49.4 (58.5)
Werkhydrauliek - Werkdruk bar	210	210
Aandrijving		
Soort aandrijving	hydrostatisch	hydrostatisch
Rijaandrijving	Stuuras	Stuuras
Geluidskarakteristiek		
Gegarandeerd geluidsvermogensniveau LwA dB(A)	99,9	99,9
Aangegeven geluidsniveau LpA dB(A)	82	82



Kieplastberekening volgens ISO 14397 (mast horizontaal)

FSD = canopy

eps = Easy Protection System (inklapbare canopy)

Trillingen (gewogen effectieve waarde)

Hand-armtrillingen: De hand-armtrillingen zijn niet meer dan 2,5 m/s²

Lichaamstrillingen: Deze machine is uitgerust met een bestuurdersstoel die voldoet aan de vereisten van EN ISO 7096:2000.

Bij correct gebruik van de lader variëren de lichaamstrillingen van onder 0,5 m/s² tot kortstondig de maximale waarde.

Aanbevolen wordt om bij de berekening van de trillingswaarde conform ISO/TR 25398:2006, de in de tabel aangegeven waarde te gebruiken. Daarbij dient rekening te worden gehouden met de daadwerkelijke gebruiksomstandigheden.

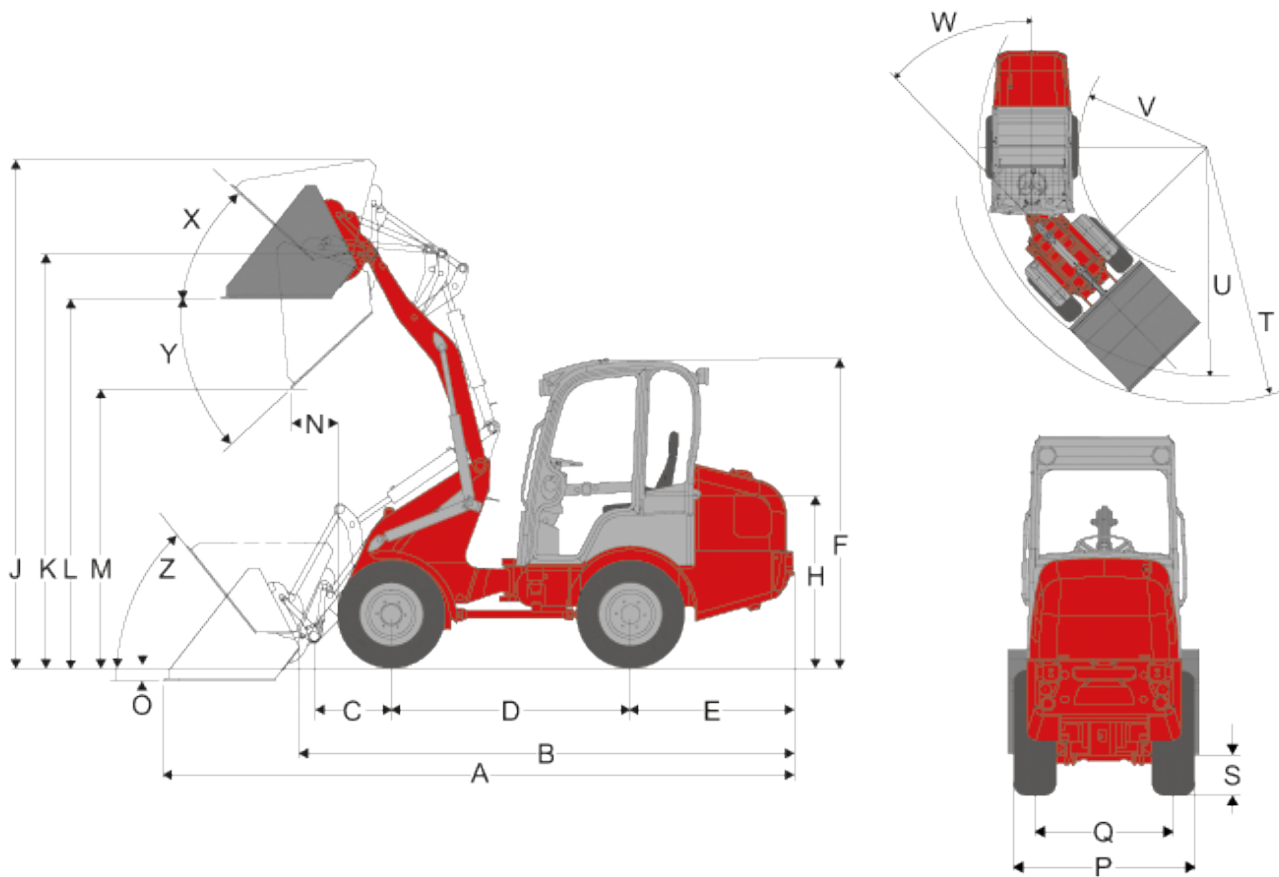
Verreikers moeten net zoals wielladers op bedrijfsgewicht worden ingedeeld.

Ladertype	Typische gebruiksomstandigheden	Gemiddelde waarde			Standaard afwijking (s)		
		$1,4 \cdot a_{w,eqx}$ [m/s ²]	$1,4 \cdot a_{w,eqy}$ [m/s ²]	$a_{w,eqz}$ [m/s ²]	$1,4 \cdot s_x$ [m/s ²]	$1,4 \cdot s_y$ [m/s ²]	s_z [m/s ²]
Compacte wiellader (bedrijfsgewicht < 4.500kg)	Load & carry (laad- en transportwerkzaamheden)	0,94	0,86	0,65	0,27	0,29	0,13
Wiellader (bedrijfsgewicht > 4.500kg)	Load & carry (laad- en transportwerkzaamheden)	0,84	0,81	0,52	0,23	0,2	0,14
	Gebruik in de mijnbouw (ruwe werkomstandigheden)	1,27	0,97	0,81	0,47	0,31	0,47
	Verplaatsing naar andere locaties	0,76	0,91	0,49	0,33	0,35	0,17
	V-aandrijving	0,99	0,84	0,54	0,29	0,32	0,14



1380
Hoftrac

Afmetingen



1380 P-kinematiek

1380 PZ-kinematiek

		1380 P-kinematiek	1380 PZ-kinematiek
A	Totale lengte	4.420 mm	4.581 mm
B	Totale lengte (zonder bak)	3.520 mm	3.700 mm
C	Asmidden tot bakdraaipunt	560 mm	720 mm
D	Wielbasis	1.732 mm	1.732 mm
E	Achter-overhang	1.182 mm	1.182 mm
F	Hoogte met beschermend cabinedak vast	2.260 mm	2.260 mm



	Hoogte met beschermend cabinedak (eps)	2.370 mm	2.370 mm
	Hoogte met beschermend cabinedak inklapbaar, ingeklapt (eps)	1.850 mm	1.850 mm
	Hoogte met cabine	2.280 mm	2.280 mm
H	Zithoogte	1.280 mm	1.280 mm
J	Totale werkhoogte	3.659 mm	3.830 mm
K	Max. hoogte bakdraaipunt	3.010 mm	3.203 mm
L	Overlaadhoogte	2.690 mm	2.880 mm
M	Uitwerphoogte	2.130 mm	2.380 mm
N	Reikwijdte bij M	250 mm	410 mm
O	Schraapdiepte	83 mm	130 mm
P	Totale breedte	1.040 mm	1.040 mm
Q	Spoorbreedte	780 mm	780 mm
S	Bodemspeling	250 mm	250 mm
T	Maximale radius buiten	3.040 mm	3.120 mm
U	Radius aan buitenrand	2.792 mm	2.792 mm
V	Binnenradius	1.610 mm	1.610 mm
W	Knikhoek	48 °	48 °
X	Terugrolhoek bij max. hefhoogte	43 °	57 °
Y	Uitkiphoek (max.)	42 °	37 °
Z	Terugrolhoek op bodem	51 °	50 °



1380 Hoftrac

Standaardonderdelen

Motor

- Perkins 404 D-22 de (31,4 kW / 43 pk)

Laadinrichting

- P-kinematiek (hefhoogte 3.010 mm)

Aandrijving

- As T94, hydrostatische middendruk-vierwielaandrijving
- Hydrostatische vierwielaandrijving, rijrichting wordt via de joystick geselecteerd
- Bedrijfsrem: Hydrostatische rijaandrijving op alle 4 wielen (slijtagevrij)
- Centrale bedrijfs- en parkeerrem in de aandrijvingsketen op alle 4 wielen
- Banden 10.0 / 75 - 15.3 AS ET80

Besturing

- Hydraulische knikpendelkoppeling, 12° pendelhoek

Hydrauliek

- 3e stuurkring voor DN12
- Hydrauliekoliekoeling
- Vergrendeling van stuurventiel
- Losstand voor hef- en kipcilinder

Cabine

- Beschermend cabinedak met opvangsysteem ROPS / FOPS getest incl. achterraut, cabine zijwaarts kantelbaar
- Comfortstoel met veiligheidsgordel mechanisch geveerd, gewichts-, rug- en lengte-instelling
- Joystick met rijrichtingsschakelaar en geïntegreerde knop voor sperdifferentieel
- Verstelbare stuurkolom

Overige

- Schijnwerpers (2 voor, 2 achter)
- Bedrijfsurenteller
- Hoofdstroomschakelaar
- Brandstofmeter
- Mechanisch snelwisselsysteem voor aanbouwapparaten



1380 Hoftrac

Opties

Motor

- Perkins 404 D-22 (35,7 kW / 49 pk)
- Motorvoorverwarming (koelwater) + voorverwarming hydrauliekolie 230 V

Laadinrichting

- P-kinematiek (hefhoogte 3.200 mm)
- P-kinematiek (hefhoogte 3.203 mm)

Cabine

- Dakbekleding voor beschermend cabinedak
- Voorruit compleet met ruitenwisser
- eps (Easy Protection System) - inklapbare canopy
- cabine 2-deurs incl. verwarming en ventilatie
- Stopcontact cabine 230 V
- Armleuning rechts
- Luchtgeveerde comfortstoel (kunstleer of stof)
- Stoelverwarming
- Radio

Verlichting

- Extra werkklamp op de laadarm
- Verlichting conform StVZO
- MEGA-schijnwerpers (2 voor, 2 achter)
- LED-schijnwerpers, 2 voor, 2 achter
- Verlichting rondom

Aandrijving/assen

- As T94, hydrostatische middendruk-vierwielaandrijving
- As T94, hydrostatische hoge-druk-vierwielaandrijving
- As T110, hydrostatische hoge-druk-vierwielaandrijving
- As PA940, hydrostatische hoge-druk-vierwielaandrijving
- Differentieelblokkering 100%
- Verhoging van het onderstel (30mm)
- Verhoging van de snelheid tot 28 km/h
- Handkruipgang (voorziening voor langzaam rijden)

Hydrauliek

- Drukloze terugloop (voor / achter)
- Werkhydraulica grote pomp (58,5 l/min)



- 3e stuurkring, incl. pal aan hendel voor 3e stuurkring
- 3e Stuurkring comfort, incl. pal (enkel) aan hendel voor 3e stuurkring
- 4e stuurkring comfort, incl. pal (enkel) aan hendel voor 3e stuurkring
- 4e stuurkring extra incl. afzonderlijke stuurklep (bediening: Met behulp van afzonderlijke hendel)
- 4e stuurkring extra incl. afzonderlijke stuurklep (bediening: via schakelaars (1 - 0 - 2) in de stuurkolom)
- 4e stuurkring (40 l/min) extra via afzonderlijke tandwielpompe incl. afzonderlijke stuurklep
- 4e stuurkring extra via 4-voudige klep
- Pal voor stuurhendel enkel
- Hydraulische aansluiting achter extra, dubbelwerkend incl. afzonderlijk stuurventiel (bediening: Met behulp van een hendel)
- Hydraulische aansluiting achter extra, dubbelwerkend incl. afzonderlijk stuurventiel (bediening: met behulp van schakelaar)
- Hydraulische aansluiting achter extra, enkelvoudig werkend
- Hydraulische aansluiting achter extra, dubbelwerkend (bediening: via hendel voor 3e stuurkring)
- Driepuntsopname achterkant cat. I

Elektrische aansluitingen

- Stopcontact voor, 3-polig (enkele of dubbele functie)
- Stopcontact aanbouwapparaten achterop, 7-polig

Overige

- Hydraulisch snelwisselsysteem voor aanbouwapparaten
- Ballastgewicht (vloerplaat 97 kg)
- Gegoten achtergewicht (138 kg)
- Waarschuwingssysteem voor achteruit rijden
- Remventiel
- Combitas met gevarendriehoek en verbanddoos
- Bakstandindicator
- Gereedschapskist
- TÜV-gecertificeerd voor de openbare weg (bijschrijving in voertuigpapieren)
- Centrale smering (volautomatisch)
- Speciale lak
- Handbediende oliepomp
- Lastcompensator
- Afsleepkoppeling
- Aanhangerkoppeling automatisch
- Toelating als zelfrijdende werkmachine met aanhangerkoppeling
- Toelating als trekmaschine

Attentie

Houdt er alstublieft rekening mee dat het productgamma kan verschillen per land. Het is mogelijk dat bepaalde producten niet beschikbaar zijn in uw land. Informatie over geschikte toebehoren vindt u op onze website. Voor meer informatie over het motorvermogen, gelieve de handleiding te raadplegen. De werkelijke vermogensuitgang kan naargelang specifieke bedrijfsomstandigheden variëren. Wijzigingen en vergissingen onder voorbehoud. Afbeeldingen idem.
Copyright © 2018 Weidemann GmbH.