



**1160**  
Hoftrac



**Technische gegevens**

	Standaard	Presentatiemodel 1	Presentatiemodel 2	Presentatiemodel 3
<b>Motorgegevens</b>				
Fabrikant	Perkins	Perkins	Perkins	Perkins
Motortype	403 D-11	403 D-15	403 D-15	403 D-15
Cilinder	3	3	3	3
Vermogen (max.) kW (PS)	17.9 ( 24 )	23.4 ( 32 )	23.4 ( 32 )	23.4 ( 32 )
bij (max.) U/min	2800	2600	2600	2600
Cilinderinhoud cm <sup>3</sup>	1131	1496	1496	1496
Koeling	Water	Water	Water	Water



	Standaard	Presentatiemodel 1	Presentatiemodel 2	Presentatiemodel 3
<b>Elektrische installatie</b>				
Bedrijfsspanning V	12	12	12	12
Accu Ah	77	77	77	77
<b>Gewichten</b>				
Bedrijfgewicht (standaard) kg	1910	2060	2150	2250
Hefkracht (max.) daN	2.170	2.170	2.170	2.170
Kipvermogen bak - machine recht kg	905	994	1144 / 1285*	1330*
Kipvermogen bak - machine geknikt kg	660	727	882 / 994*	1087*
Kipvermogen palletvork - machine recht kg	718	792	934 / 1048*	1095*
Kipvermogen palletvork - machine geknikt kg	521	576	721 / 808*	885*
<b>Voertuiggegevens</b>				
As (optioneel)	K80 (T80, T94)	T80	T94	T80
Bestuurdersplaats (optioneel)	FSD (eps)	FSD (eps)	FSD (eps)	Cabine
Rijsnelheid (optioneel) km/h	0 - 13 (20, 30)	0 - 20	0 - 20 (30)	0 - 20 (30)
Rijstanden (optioneel)	1 (2)	2	2	2
Brandstofinhoud l	20	20	20	20
Hydrauliekolie l	20	20	20	20
<b>Hydraulisch systeem</b>				
Rijhydrauliek - Werkdruk bar	305	305	450	450
Werkhydrauliek - Transportcapaciteit l/min	30.8	30.8	36.4	36.4
Werkhydrauliek - Werkdruk bar	225	225	225	225
<b>Aandrijving</b>				
Soort aandrijving	hydrostatisch	hydrostatisch	hydrostatisch	hydrostatisch
Rijaandrijving	Oliemotor	Stuuras	Stuuras	Stuuras
<b>Geluidskarakteristiek</b>				
Gemiddeld geluidsvermogensniveau LwA dB(A)	98,8	98,4	98,4	98,4
Gegarandeerd geluidsvermogensniveau LwA dB(A)	101	101	101	101
Aangegeven geluidsniveau LpA dB(A)	85	84	84	

\*Kiplast met gegoten achtergewicht

Kiplastberekening volgens ISO 14397

FSD = canopy

eps = Easy Protection System (inklapbare canopy)



## Trillingen (gewogen effectieve waarde)

**Hand-arm-trillingen:** De hand-arm-trillingen bedragen niet meer dan  $2,5 \text{ m/s}^2$

**Lichaamstrillingen:** Deze machine is met een cabine uitgerust die voldoet aan de eis van EN ISO 7096:2000.

Bij gebruik volgens de voorschriften van de lader variëren de lichaamstrillingen van lager dan  $0,5 \text{ m/s}^2$  tot een kortdurende maximale waarde.

Het wordt aanbevolen om bij de berekening van de trillingswaarde conform ISO/TR 25398:2006, de in de tabel aangegeven waarde te gebruiken. Daarbij moeten de werkelijke gebruiksomstandigheden in acht worden genomen.

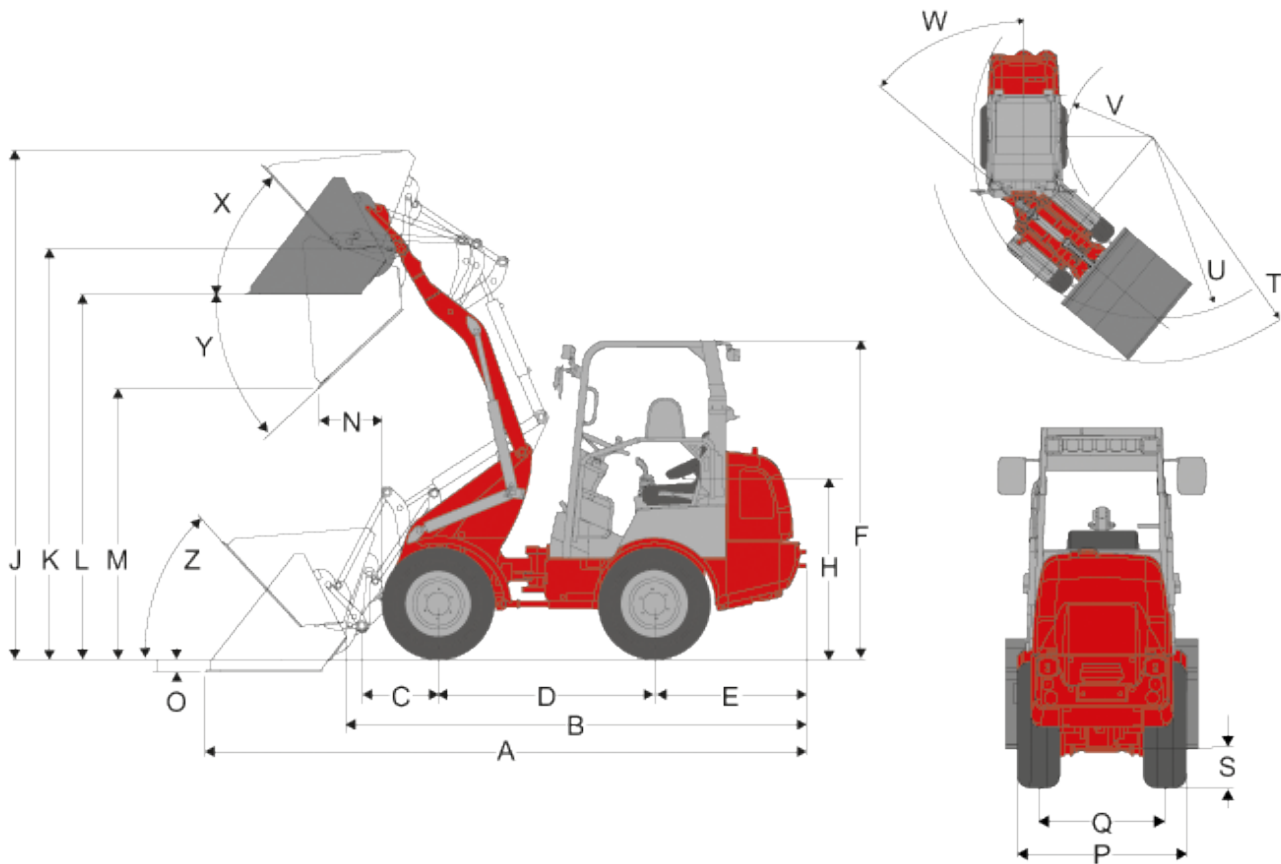
Verreikers moeten net zoals wielladers op bedrijfsgewicht worden ingedeeld.

Ladersoort	Typische gebruiksomstandigheden	Gemiddelde waarde			Standaard afwijking (s)		
		$1,4 \cdot a_{w,eqx}$ [m/s <sup>2</sup> ]	$1,4 \cdot a_{w,eqy}$ [m/s <sup>2</sup> ]	$a_{w,eqz}$ [m/s <sup>2</sup> ]	$1,4 \cdot s_x$ [m/s <sup>2</sup> ]	$1,4 \cdot s_y$ [m/s <sup>2</sup> ]	$s_z$ [m/s <sup>2</sup> ]
Compacte wiellader (bedrijfsgewicht < 4500kg)	Load&&carry (laad- en transportwerkzaamheden)	0,94	0,86	0,65	0,27	0,29	0,13
Wiellader (bedrijfsgewicht > 4500kg)	Load&&carry (laad- en transportwerkzaamheden)	0,84	0,81	0,52	0,23	0,2	0,14
	Gebruik bij winning (grove gebruiksomstandigheden)	1,27	0,97	0,81	0,47	0,31	0,47
	Rijden over viaducten	0,76	0,91	0,49	0,33	0,35	0,17
	V-aandrijving	0,99	0,84	0,54	0,29	0,32	0,14



**1160**  
Hoftrac

**Afmetingen**



		1160 (FSD)	1160 (Kabine)
A	Totale lengte	3.983 mm	3.983 mm
B	Totale lengte (zonder bak)	3.005 mm	3.005 mm
C	Asmidden tot bakdraaipunt	508 mm	508 mm
D	Wielbasis	1.468 mm	1.468 mm
E	Achter-overhang	917 mm	917 mm
F	Hoogte met beschermend cabinedak vast	2.237 mm	



	Hoogte met beschermend cabinedak (eps)	2.341 mm	
	Hoogte met beschermend cabinedak inklapbaar, ingeklapt (eps)	1.928 mm	
	Hoogte met cabine		2.302 mm
H	Zithoogte	1.273 mm	980 mm
J	Totale werkhoogte	3.423 mm	3.423 mm
K	Max. hoogte bakdraaipunt	2.740 mm	2.740 mm
L	Overlaadhoogte	2.421 mm	2.421 mm
M	Uitwerphoogte	1.799 mm	1.799 mm
N	Reikwijdte bij M	498 mm	498 mm
O	Schraapdiepte	97 mm	97 mm
P	Totale breedte	1.044 mm	1.044 mm
Q	Spoorbreedte	780 mm	780 mm
S	Bodemspeling	255 mm	255 mm
T	Maximale radius buiten	2.592 mm	2.831 mm
U	Radius aan buitenrand	2.138 mm	2.415 mm
V	Binnenradius	1.017 mm	1.311 mm
W	Knikhoek	50 °	43 °
X	Terugrolhoek bij max. hefhoogte	50 °	50 °
Y	Uitkiphoek (max.) (max.)	40 °	40 °
Z	Terugrolhoek op bodem	49 °	49 °

eps (Easy Protection System) = inklapbare canopy



## **1160** Hoftrac

### **Standaardonderdelen**

#### **Motor**

- Perkins 403 D-11 (17,9 kW / 24 PK)

#### **Aandrijving**

- Compacte as K80
- Rijautomatiek over oliemotoren aan de assen, rijrichting selecteerbaar via joystick
- Bedrijfsrem: Hydrostatische rijaandrijving op alle 4 wielen werkend (slijtvast)
- Centrale bedrijfs- en parkeerrem in de aandrijfstang op alle 4 wielen werkend
- Banden 10.0 / 75 - 15.3 AS ET10

#### **Stuurinrichting**

- Hydraulische knikpendelkoppeling, 12° pendelhoek

#### **Hydraulisch systeem**

- 3 Stuurschakeling voor DN10
- Hydraulische oliekoeling
- Blokkering van stuurventiel
- Losstand voor hef- en kipcilinder

#### **Cabine**

- Canopy met opvangsysteem ROPK-/FOPK-getest, cabine zijdelings kantelbaar
- Comfortstoel met veiligheidsgordel mechanisch geveerd, gewichts-, rug- en lengte-instelling, 60mm veerweg
- Joystick met rijrichtingschakelaar



## Overige

- Schijnwerpers (2 voor, 1 achter)
- Bedrijfsurenteller
- Hoofdstroomschakelaar
- Brandstofmeter
- Mechanisch snelwisselsysteem voor aanbouwdelen



## **1160** Hoftrac

### **Opties**

#### **Motor**

- Perkins 403 D-15 (23,4 kW / 32 PK)
- Motorvoorverwarming

#### **Cabine**

- Armleuning rechts
- eps (Easy Protection System) - inklapbare canopy
- Cabine
- Verstelbare stuurkolom
- Luchtgeveerde comfortstoel

#### **Verlichting**

- Schijnwerper aan laadarm
- Verlichting conform StVZO
- Verlichting rondom

#### **Assen / aandrijving**

- T80 incl. verdelertransmissie en stuuras
- T94 incl. verdelertransmissie en stuuras (hogedruk rijaandrijving)
- 100% differentieelblokkering (alleen bij as T80 en T94)
- Spoorverbreding (30mm)
- Verhoging van de snelheid tot 30 km/h

#### **Hydraulisch systeem**





- Drukloze retourleiding (voor)
- 3. Stuurschakeling voor DN12
- 3. Comfortabele stuurschakeling
- 4. Comfortabele stuurschakeling
- High flow eenvoudig werkend (65 l/min)
- Stekkerkoppeling Faster (op machine of op aanbouwdelen)
- Pal voor stuurhendel (enkel / dubbel)
- Hydraulische aansluiting achter (enkel- of dubbelwerkend)

## Elektrische aansluitingen

- Stopcontact voor, 3 of 7-polig (enkele of dubbele functie)
- Stopcontact achteraanbouwdelen, 7-polig

## Overige

- Hoge hefhoogte
- Hydraulisch snelwisselsysteem voor aanbouwdelen
- Ballastgewicht (vloerplaat)
- Gegoten achtergewicht
- Waarschuwingssysteem voor achteruit rijden
- Remventiel
- Combitas met gevarendriehoek en verbanddoos
- Grijpkraanstandindicator
- Zelfborgende koppeling
- Gereedschapskist
- TÜ-certificering
- Centrale smeerinrichting
- Speciaal lakwerk

### Attentie

Houdt er alstublieft rekening mee dat het productgamma kan verschillen per land. Het is mogelijk dat bepaalde producten niet beschikbaar zijn in uw land. Informatie over geschikte toebehoren vindt u op onze website. Voor meer informatie over het motorvermogen, gelieve de handleiding te raadplegen. De werkelijke vermogensuitgang kan naargelang specifieke bedrijfsomstandigheden variëren. Wijzigingen en vergissingen onder voorbehoud. Afbeeldingen idem.  
Copyright © 2018 Weidemann GmbH.