



1160 eHoftrac

Hoftrac



Technische gegevens

Motorgegevens

Elektromotor

Rijmotor, vermogen S2 (60 min.) 6,5 kW

Hefmotor, vermogen S3 (15%) 9 kW

Accu standaard

Accuspanning 48 V

Nominale capaciteit K5 240 Ah

Accugewicht 394 kg

Laadtijd 8 h

Looptijd bij zwaar continu gebruik met omslag van zware materialen, ononderbroken gebruik 1,5* h



Looptijd normale agrarische werkzaamheden, ononderbroken gebruik	2 - 3,5* h
Looptijd normale agrarische werkzaamheden met onderbrekingen (30 min. rijden, 30 min. stilstand)	tot 4* h
Accu optioneel	
Accuspanning	48 V
Nominale capaciteit K5	300 Ah
Accugewicht (±5 %)	450 kg
Laadtijd	6 h
Looptijd bij zwaar continu gebruik met omslag van zware materialen, ononderbroken gebruik	2,1* h
Looptijd normale agrarische werkzaamheden, ononderbroken gebruik	2,8 - 4,5* h
Looptijd normale agrarische werkzaamheden met onderbrekingen (30 min. rijden, 30 min. stilstand)	tot 5* h
Elektrische installatie	
Bedrijfsspanning	12 V
Gewichten	
Bedrijfgewicht (standaard)	2350 kg
Kipvermogen bak - machine recht	1348 kg
Kipvermogen palletvork - machine recht	1089 kg
Voertuiggegevens	
As	T80
Bestuurdersplaats (optioneel)	FSD (eps, epsPlus)
Rijsnelheid	0 - 15 km/h
Rijstanden	1
Hydrauliekolie	18,5 l
Hydraulisch systeem	
Werkhydrauliek - Transportcapaciteit	32 l/min
Werkhydrauliek - Werkdruk	225 bar
Aandrijving	
Soort aandrijving	elektrisch
Rijaandrijving	Stuuras
Geluidskarakteristiek	
Gemiddeld geluidsvermogensniveau LwA	91,8 dB(A)
Gegarandeerd geluidsvermogensniveau LwA	92 dB(A)
Aangegeven geluidsniveau LpA	76 dB(A)

*De gebruikstijden van de accu hangen sterk af van de gebruiksomstandigheden, het soort werkzaamheden en de manier van rijden. Dit kan ertoe leiden dat er ook een langere gebruikstijd bereikt kan worden. De aangegeven gebruikstijden kunnen in extreme gevallen ook worden overschreden. Een onderbroken gebruik (bijv. 30 min rijden, 30 min. stilstand) verlengt de gebruikstijd van de accu.



Kieplastberekening volgens ISO 14397

FSD = canopy, eps = Easy

Protection System (inklapbare canopy)

Trillingen (gewogen effectieve waarde)

Hand-arm-trillingen: De hand-armtrillingen zijn niet meer dan 2,5 m/s²

Lichaamstrillingen: Deze machine is uitgerust met een bestuurdersstoel die voldoet aan de vereisten van EN ISO 7096:2000.

Bij correct gebruik van de lader variëren de lichaamstrillingen van onder 0,5 m/s² tot kortstondig de maximale waarde.

Aanbevolen wordt om bij de berekening van de trillingswaarde conform ISO/TR 25398:2006, de in de tabel aangegeven waarde te gebruiken. Daarbij dient rekening te worden gehouden met de daadwerkelijke gebruiksomstandigheden.

Verreikers moeten net zoals wielladers op bedrijfsgewicht worden ingedeeld.

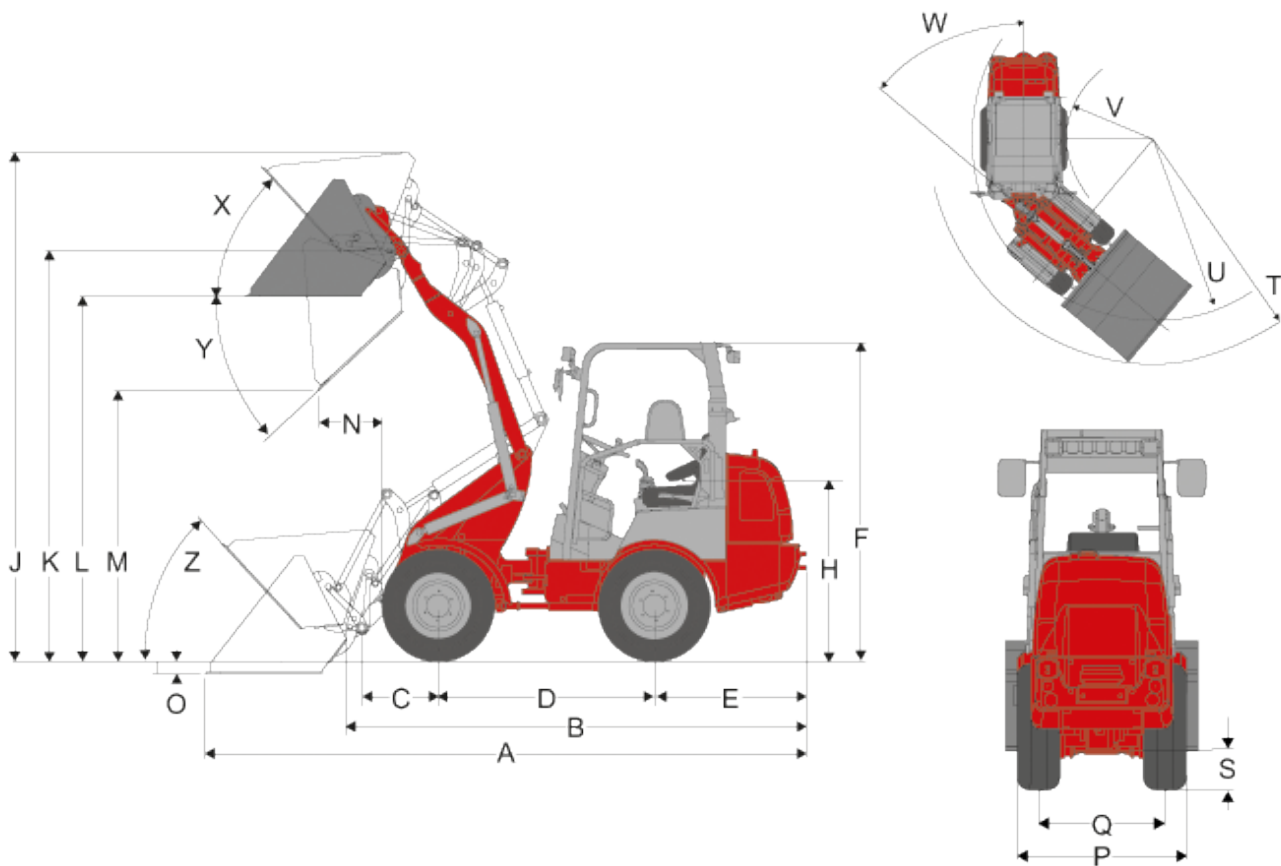
Ladertype	Typische gebruiksomstandigheden	Gemiddelde waarde			Standaard afwijking (s)		
		$1,4 \cdot a_{w,eqx}$ [m/s ²]	$1,4 \cdot a_{w,eqy}$ [m/s ²]	$a_{w,eqz}$ [m/s ²]	$1,4 \cdot s_x$ [m/s ²]	$1,4 \cdot s_y$ [m/s ²]	s_z [m/s ²]
Compacte wiellader (bedrijfsgewicht < 4500kg)	Load&carry (Laad- en transportwerkzaamheden)	0,94	0,86	0,65	0,27	0,29	0,13
Wiellader (bedrijfsgewicht > 4500kg)	Load&carry (Laad- en transportwerkzaamheden)	0,84	0,81	0,52	0,23	0,2	0,14
	Gebruik in de mijnbouw (ruwe werkomstandigheden)	1,27	0,97	0,81	0,47	0,31	0,47
	Verplaatsing naar andere locaties	0,76	0,91	0,49	0,33	0,35	0,17
	V-aandrijving	0,99	0,84	0,54	0,29	0,32	0,14



1160 eHoftrac

Hoftrac

Afmetingen



A	Totale lengte	3.983 mm
B	Totale lengte (zonder bak)	3.005 mm
C	Asmidden tot bakdraaipunt	508 mm
D	Wielbasis	1.468 mm
E	Achter-overhang	917 mm
F	Hoogte met beschermend cabinedak vast	2.257 mm
	Hoogte met beschermend cabinedak (eps)	2.361 mm



	Hoogte met beschermend cabinedak inklapbaar, ingeklapt (eps)	1.948 mm
H	Zithoogte	1.293 mm
J	Totale werkhoogte	3.443 mm
K	Max. hoogte bakdraaipunt	2.760 mm
L	Overlaadhoogte	2.441 mm
M	Uitwerphoogte	1.819 mm
N	Reikwijdte bij M	498 mm
O	Schraapdiepte	77 mm
P	Totale breedte	1.044 mm
Q	Spoorbreedte	780 mm
S	Bodemspeling	255 mm
T	Maximale radius buiten	2.592 mm
U	Radius aan buitenrand	2.138 mm
V	Binnenradius	1.017 mm
W	Knikhoek	50 °
X	Terugrolhoek bij max. hefhoogte	50 °
Y	Uitkiphoek (max.)	40 °
Z	Terugrolhoek op bodem	49 °



1160 eHoftrac

Hoftrac

Standaardonderdelen

Elektromotor aandrijving

- 6,5 kW

Elektromotor werkhydraulica

- 9 kW

Aandrijving

- Compacte as T80
- Elektrische aandrijving, rijrichting selecteerbaar via de joystick
- Actieve stilstandregeling, de voertuig wordt door de motor vastgehouden
- Hill-Hold-functie: Bij stilstand op een berg houdt de elektro-motor de machine vast
- Banden 10.0 / 75 - 15.3 AS ET10

Besturing

- Hydraulische knikpendelkoppeling, 12° pendelhoek

Hydrauliek

- 3de Stuurschakeling voor DN10
- Blokkering van stuurventiel

Cabine

- Canopy met opvangsysteem ROPS-/FOPS-getest
- Comfortstoel met veiligheidsgordel mechanisch geveerd, gewichts-, rug- en lengte-instelling, 60mm veerweg
- Joystick met rijrichtingschakelaar

Overige

- Schijnwerpers (2 voor, 1 achter)
- Bedrijfsurenteller
- Accu laadstandaanduiding
- Mechanisch snelwisselsysteem voor opbouwgereedschappen



1160 eHoftrac

Hoftrac

Opties

Voor de 1160 eHoftrac moet een accu worden geselecteerd:

- Accu 48V 240 Ah
- Accu 48V 300 Ah

Lader voor accu

- Lader 400 V / 65 A voor accu 48V 240 Ah
- Lader 400 V / 120 A voor accu 48V 300 Ah

Cabine

- Armleuning rechts
- eps (Easy Protection System) - inklapbare canopy
- Verstelbare stuurkolom
- Luchtgeveerde comfortabele stoel (stof / kunstleer)
- Stoelverwarming
- Spoorverbreding (+30mm)

Verlichting

- LES-schijnwerpers, 2 voor, 1 achter
- Verlichting conform StVZO
- Verlichting rondom

Hydrauliek

- Drukloze retourleiding (voor)
- 3de Comfortabel stuurschakeling



- 4 Comfortabel stuurschakeling
- Stekkerkoppeling FASTER (op de machine of op het opbouwgereedschap)
- Pal voor stuurhendel (enkel)
- Hydraulica-aansluiting achter extra (dubbelwerkend)

Elektro-aansluitingen

- Stopcontact voor, 3 of 7-polig (enkele of dubbele functie)

Overige

- Hoge hefhoogte
- Hydraulisch snelwisselsysteem voor aanbouwdelen
- Waarschuwingssysteem voor achteruit rijden
- Zelfborgende koppeling
- Handbediende oliepomp
- Combitas met gevarendriehoek en verbanddoos
- Grijpkraanstandindicator
- Gereedschapskist
- Gereedschapset
- Speciale lak
- TÜ-gecertificeerd
- Kentekenplaathouder

Attentie

Houdt er alstublieft rekening mee dat het productgamma kan verschillen per land. Het is mogelijk dat bepaalde producten niet beschikbaar zijn in uw land. Informatie over geschikte toebehoren vindt u op onze website. Voor meer informatie over het motorvermogen, gelieve de handleiding te raadplegen. De werkelijke vermogensuitgang kan naargelang specifieke bedrijfsomstandigheden variëren.

Wijzigingen en vergissingen onder voorbehoud. Afbeeldingen idem.

Copyright © 2018 Weidemann GmbH.