



1140 Basic Line

Hoftrac



Technische gegevens

Motorgegevens

Fabrikant	Perkins
Motortype	403 D-11
Cilinder	3
Vermogen (max.)	17.9 (24) kW (PS)
bij (max.)	2800 U/min
Cilinderinhoud	1131 cm ³
Koeling	Water

Elektrische installatie

Bedrijfsspanning	12 V
------------------	------



Accu	77 Ah
Gewichten	
Bedrijfsgewicht (standaard)	1630 kg
Hefkracht (max.)	1.981 daN
Kipvermogen bak - machine recht	664-846* kg
Kipvermogen palletvork - machine recht	532-679* kg
Voertuiggegevens	
As (optioneel)	K75 (K90)
Bestuurdersplaats (optioneel)	FSD (eps)
Rijsnelheid (optioneel)	0 - 12 (13) km/h
Rijstanden	1
Brandstofinhoud	21 l
Hydrauliekolie	18 l
Hydraulisch systeem	
Rijhydrauliek - Werkdruk	215 bar
Werkhydrauliek - Transportcapaciteit	30.8 l/min
Werkhydrauliek - Werkdruk	205 bar
Aandrijving	
Soort aandrijving (optioneel)	hydraulisch (hydrostatisch)
Rijaandrijving	Oliemotor
Geluidskarakteristiek	
Gemiddeld geluidsvermogensniveau LwA	99,7 dB(A)
Gegarandeerd geluidsvermogensniveau LwA	101 dB(A)
Aangegeven geluidsniveau LpA	85 dB(A)

*Kiplast met ballastgewicht

Kiplastberekening volgens ISO 14397

FSD = canopy

eps = Easy Protection System (inlapbare canopy)

Trillingen (gewogen effectieve waarde)

Hand-armtrillingen:

De hand-armtrillingen zijn niet meer dan 2,5 m/s²

Lichaamstrillingen:



Deze machine is uitgerust met een bestuurdersstoel die voldoet aan de vereisten van EN ISO 7096:2000.

Bij correct gebruik van de lader variëren de lichaamstrillingen van onder 0,5 m/s² tot kortstondig de maximale waarde.

Aanbevolen wordt om bij de berekening van de trillingswaarde conform ISO/TR 25398:2006, de in de tabel aangegeven waarde te gebruiken. Daarbij dient rekening te worden gehouden met de daadwerkelijke gebruiksomstandigheden.

Telescoopwielladers moeten net zoals wielladers op bedrijfsgewicht worden ingedeeld.

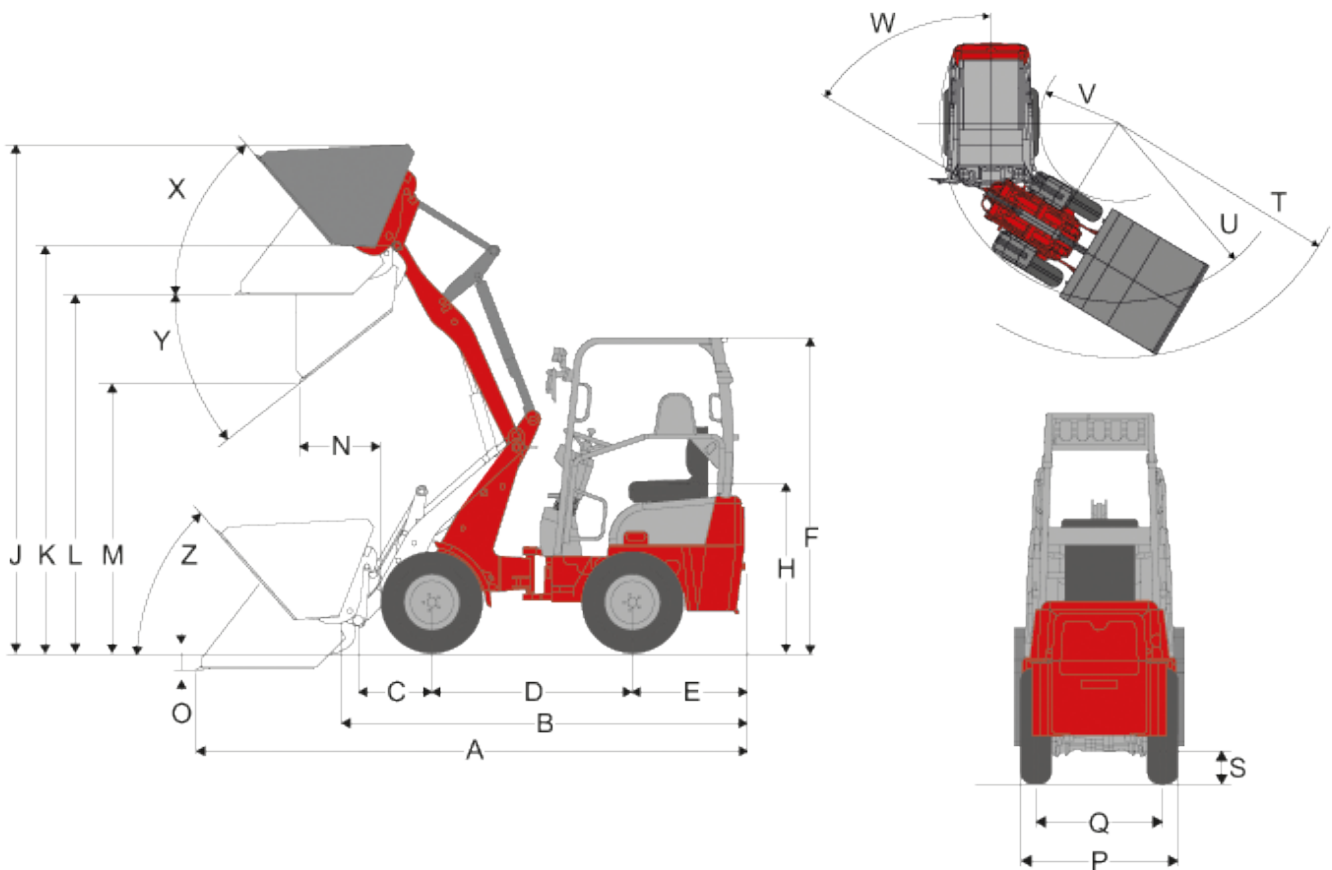
Ladertype	Typische gebruiksomstandigheden	Gemiddelde waarde			Standaard afwijking (s)		
		$1,4 \cdot a_{w,eqx}$ [m/s ²]	$1,4 \cdot a_{w,eqy}$ [m/s ²]	$a_{w,eqz}$ [m/s ²]	$1,4 \cdot s_x$ [m/s ²]	$1,4 \cdot s_y$ [m/s ²]	s_z [m/s ²]
Compacte wiellader (bedrijfsgewicht < 4.500kg)	Load&&carry (Laad- en transportwerkzaamheden)	0,94	0,86	0,65	0,27	0,29	0,13
Wiellader (bedrijfsgewicht > 4.500kg)	Load&&carry (Laad- en transportwerkzaamheden)	0,84	0,81	0,52	0,23	0,2	0,14
	Gebruik in de mijnbouw (ruwe werkomstandigheden)	1,27	0,97	0,81	0,47	0,31	0,47
	Verplaatsing naar andere locaties V-aandrijving	0,76 0,99	0,91 0,84	0,49 0,54	0,33 0,29	0,35 0,32	0,17 0,14



1140 Basic Line

Hoftrac

Afmetingen



A	Totale lengte	3.706 mm
B	Totale lengte (zonder bak)	2.733 mm
C	Asmidde tot bakdraaipunt	496 mm
D	Wielbasis	1.345 mm
E	Achter-overhang	779 mm
F	Hoogte met beschermend cabinedak vast	2.124 mm
	Hoogte met beschermend cabinedak (eps)	2.227 mm



	Hoogte met beschermend cabinedak inklapbaar, ingeklapt (eps)	1.937 mm
H	Zithoogte	1.142 mm
J	Totale werkhoogte	3.415 mm
K	Max. hoogte bakdraaipunt	2.734 mm
L	Overlaadhoogte	2.405 mm
M	Uitwerphoogte	1.807 mm
N	Reikwijdte bij M	550 mm
O	Schraapdiepte	113 mm
P	Totale breedte	850 mm
Q	Spoorbreedte	660 mm
S	Bodemspeling	190 mm
T	Maximale radius buiten	2.140 mm
U	Radius aan buitenrand	1.570 mm
V	Binnenradius	600 mm
W	Knikhoek	55 °
X	Terugrolhoek bij max. hefhoogte	50 °
Y	Uitkiphoek (max.) (max.)	39 °
Z	Terugrolhoek op bodem	48 °

eps (Easy Protection System) = inklapbare canopy



1140 Basic Line

Hoftrac

Standaardonderdelen

Motor

- Perkins 403 D-11 (17,9 kW / 24 PS)

Aandrijving

- Compacte as K75
- Rijautomatiek via oliemotoren aan de assen, rijrichting selecteerbaar via een rijpedaal
- Bedieningsrem: Reductietrommelrem op achteras werkend
- Centrale bedrijfs- en parkeerrem in de aandrijfstang op alle 4 de wielen
- Banden 7.00 - 12 AS ET40

Besturing

- Hydraulische knikpendelkoppeling, 12° pendelhoek

Hydrauliek

- 3e stuurcircuit voor DN10
- Vergrendeling van stuurventiel
- Losstand voor hef- en kipcilinder

Cabine

- Canopy met opvangsysteem ROPS-/FOPS-getest

Overige

- Bedrijfsurenteller
- Brandstofmeter
- Mechanisch snelwisselsysteem voor opbouwgereedschappen



1140 Basic Line

Hoftrac

Opties

Cabine

- eps (Easy Protection System) - inklapbare canopy
- Verstelbare stuurkolom
- Achteruitkijkspiegel (links en rechts)

Verlichting

- Werklampen, 2 voor, 1 achter
- Schijnwerper aan laadarm
- Verlichting conform StVZO
- Verlichting rondom

Assen/aandrijving

- K90 (hydraulische vierwielaandrijving)
- K75 (hydrostatische vierwielaandrijving)
- K90 (hydrostatische vierwielaandrijving)

Hydrauliek

- 3e comfortabel stuurcircuit
- Hydraulische oliekoeling
- Pal voor stuurhendel (enkel)

Overige

- Hydraulisch snelwisselsysteem voor aanbouwdelen
- Ballastgewicht (achteraanbouw)

Attentie

Houdt er alstublieft rekening mee dat het productgamma kan verschillen per land. Het is mogelijk dat bepaalde producten niet beschikbaar zijn in uw land. Informatie over geschikte toebehoren vindt u op onze website. Voor meer informatie over het motorvermogen, gelieve de handleiding te raadplegen. De werkelijke vermogensuitgang kan naargelang specifieke bedrijfsomstandigheden variëren.

Wijzigingen en vergissingen onder voorbehoud. Afbeeldingen idem.

Copyright © 2018 Weidemann GmbH.