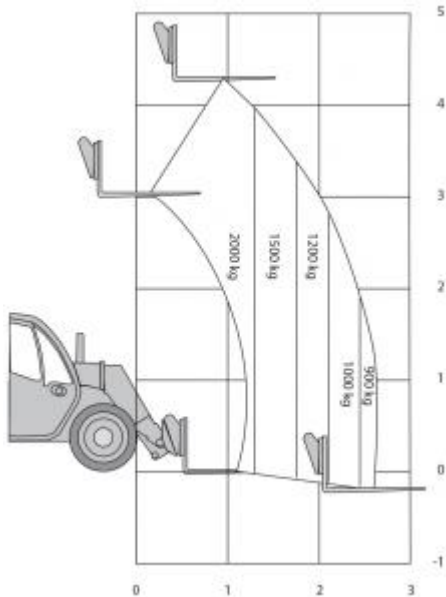


MT 420 H



Max reikwijdte:	2,65m
Max hefvermogen:	2.000kg
Hefhoogte:	4,30m
Max hefvermogen:	2.000
Doorrijhoogte:	1,90m
Lengte:	3,63m
Breedte:	1,49m
Bodemvrijheid:	0,24m
Draaicirkel:	2,98m
Gewicht:	4.260kg
Gebruik binnen:	nee
Gebruik buiten:	ja



ROTTERDAM

Pittsburghstraat 1
T +31 (0)10 208 15 00
F +31 (0)10 208 15 05
verhuur@gunco.nl

AMSTERDAM

Vlothavenweg 8
T +31 (0)20 584 03 30
F +31 (0)20 584 03 41
amsterdam@gunco.nl

VEGHEL

Doornhoek 3724
T +31 (0)413 384 200
F +31 (0)413 384 218
veghel@gunco.nl

GOES

Scottweg 12
T +31 (0)113 224 722
F +31 (0)113 224 729
goes@gunco.nl

ZWOLLE

Eiffelstraat 11
T +31 (0)38 465 37 77
F +31 (0)38 465 46 32
 zwolle@gunco.nl

SITTARD

Nusterweg 74
T +31 (0)46 452 12 12
sittard@gunco.nl

Bron-URL: <https://www.gunco.com/ned/ned/nl/machine-rental/mt-420-h>